

## EDITAL CONCORRÊNCIA ELETRÔNICA Nº 02/2024 PROCESSO ADMINISTRATIVO Nº 29020001/24

O Município de RUY BARBOSA/RN, inscrito no CNPJ sob o nº 08.078.958/0001-07, através de seu Prefeito o Sr. Francisco Felipe da Silva, torna público, na forma da Lei nº 14.133/2021, Lei Complementar nº 123/2006, e demais normas aplicáveis ao objeto deste certame, que fará realizar licitação na modalidade **CONCORRÊNCIA**, na forma **ELETRÔNICA**, tendo como critério de julgamento o menor preço global, conforme especificações e quantitativos constantes no Projeto Básico, objeto do processo administrativo supracitado.

<b>DATA E HORA DE INICIO DAS PROPOSTAS:</b>	<b>28/03/2024 - 14:30 Horas</b>
<b>DATA E HORA LIMITE PARA IMPUGNAÇÃO:</b>	<b>09/04/2024 - 14:30 Horas</b>
<b>DATA E HORA FINAL DAS PROPOSTAS:</b>	<b>12/04/2024 - 14:30 Horas</b>
<b>DATA DE ABERTURA DAS PROPOSTAS – SESSÃO PÚBLICA:</b>	<b>12/04/2024 - 14:31 Horas</b>
<b>LOCAL (PORTAL DE COMPRAS PÚBLICAS):</b>	<b>www.portaldecompraspublicas.com.br</b>
<b>CRITÉRIO DE JULGAMENTO:</b>	<b>MENOR PREÇO GLOBAL</b>
<b>MODO DE DISPUTA:</b>	<b>ABERTO</b>
<b>REGIME DE EXECUÇÃO:</b>	<b>EMPREITADA POR PREÇO GLOBAL</b>
<b>ORÇAMENTO ESTIMATIVO:</b>	<b>SIGILOSO (Art. 24 da Lei 14.133/2021)</b>

### 1. DO OBJETO.

**1.1.** O objeto da presente licitação é a escolha da proposta mais vantajosa para **Contratação de empresa especializada para execução das obras de pavimentação asfáltica de trecho da Rua Manoel Nascimento e Rua Projetada, no município de Ruy Barbosa/RN**, conforme condições, quantidades e exigências estabelecidas neste Edital e seus anexos.

**1.2.** O critério de julgamento adotado será o **menor preço global**, considerado o menor dispêndio para a Administração, nos termos do art. 34 da Lei nº 14.133/2021, e observadas as exigências contidas neste Edital e seus Anexos quanto às especificações do objeto.

### 2. DOS RECURSOS ORÇAMENTÁRIOS

**2.1.** As despesas para atender a esta licitação estão programadas em dotação orçamentária própria, prevista no orçamento do Município, na classificação: **Projeto/Atividade 1.104 - Pavimentação Asfáltica de Ruas, Classificação econômica 4.4.90.51 - Obras e Instalações**.

### 3. DO CREDENCIAMENTO.

**3.1.** O Credenciamento é o nível básico do registro cadastral no **PORTAL DE COMPRAS PÚBLICAS** que permite a participação dos interessados na modalidade licitatória CONCORRÊNCIA, em sua forma ELETRÔNICA.

**3.2.** O cadastro deverá ser feito no Portal de Compras Públicas, no sítio **www.portaldecompraspublicas.com.br**;

**3.3.** O credenciamento junto ao provedor do sistema implica a responsabilidade do licitante ou de seu representante legal e a presunção de sua capacidade técnica para realização das transações inerentes a esta licitação.

**3.4.** O licitante responsabiliza-se exclusiva e formalmente pelas transações efetuadas em seu nome, assume como firmes e verdadeiras suas propostas e seus lances, inclusive os atos praticados diretamente ou por seu representante, excluída a responsabilidade do provedor do sistema ou do órgão ou entidade promotora da licitação por eventuais danos decorrentes de uso indevido das credenciais de acesso, ainda que por terceiros.

**3.5.** Os licitantes deverão acompanhar no Portal de Compras Públicas, durante todo o período da licitação, compreendido da data da publicação do Edital até a data de homologação do processo licitatório, as informações postadas pela Agente de Contratação.

**3.6.** É de responsabilidade do cadastrado conferir a exatidão dos seus dados cadastrais no **PORTAL DE COMPRAS PÚBLICAS** e mantê-los atualizados junto aos órgãos responsáveis pela informação, devendo proceder, imediatamente, à correção ou à alteração dos registros tão logo identifique incorreção ou aqueles se tornem desatualizados.

**3.6.1.** A não observância do disposto no subitem anterior poderá ensejar desclassificação no momento da habilitação.

#### **4. DA PARTICIPAÇÃO NA CONCORRÊNCIA.**

**4.1.** Poderão participar desta Concorrência interessados cujo ramo de atividade seja compatível com o objeto desta licitação, e que estejam com Credenciamento regular no **PORTAL DE COMPRAS PÚBLICAS**.

**4.2.** Será concedido tratamento favorecido para as microempresas e empresas de pequeno porte, nos limites previstos da Lei Complementar nº 123/2006.

**4.3.** Não poderão participar desta licitação os interessados:

**4.3.1.** Proibidos de participar de licitações e celebrar contratos administrativos, na forma da legislação vigente;

**4.3.2.** Que não atendam às condições deste Edital e seu(s) anexo(s);

**4.3.3.** Estrangeiros que não tenham representação legal no Brasil com poderes expressos para receber citação e responder administrativa ou judicialmente;

**4.3.4. Que se enquadrem nas vedações previstas nos artigos 9º e 14º da Lei nº 14.133/2021;**

**4.3.5.** Que estejam sob falência, concurso de credores, concordata ou em processo de dissolução ou liquidação;

**4.3.6.** Entidades empresariais que estejam reunidas em consórcio;

**4.3.7.** Organizações da Sociedade Civil de Interesse Público - OSCIP, atuando nessa condição (Acórdão nº 746/2014-TCU-Plenário).

**4.4. Como condição para participação na concorrência, a licitante assinalará “sim” ou “não” em campo próprio do sistema eletrônico, relativo às seguintes declarações:**

**4.4.1.** Que cumpre os requisitos estabelecidos no artigo 3º da Lei Complementar nº 123/2006, estando apta a usufruir do tratamento favorecido estabelecido em seus arts. 42 a 49;

**4.4.1.1.** Nos itens exclusivos para participação de microempresas e empresas de pequeno porte, a assinalação do campo “não” impedirá o prosseguimento no certame;

**4.4.1.2.** Nos itens em que a participação não for exclusiva para microempresas e empresas de pequeno porte, a assinalação do campo “não” apenas produzirá o efeito de o licitante não ter direito ao tratamento favorecido previsto na Lei Complementar nº 123/2006, mesmo que microempresa, empresa de pequeno porte.

**4.4.2.** Que está ciente e concorda com as condições contidas no Edital e seus anexos;

**4.4.3.** Que cumpre os requisitos para a habilitação definidos no Edital e que a proposta apresentada está em conformidade com as exigências editalícias;

**4.4.4.** Que inexistem fatos impeditivos para sua habilitação no certame, ciente da obrigatoriedade de declarar ocorrências posteriores;

**4.4.5.** Que não emprega menor de 18 anos em trabalho noturno, perigoso ou insalubre e não emprega menor de 16 anos, salvo menor, a partir de 14 anos, na condição de aprendiz, nos termos do artigo 7º, XXXIII, da Constituição Federal de 1998;

**4.4.6.** Que a proposta foi elaborada de forma independente;

**4.4.7.** Que não possui, em sua cadeia produtiva, empregados executando trabalho degradante ou forçado, observando o disposto nos incisos III e IV do art. 1º e no inciso III do art. 5º da Constituição Federal;

**4.4.8.** Que cumpre com a reserva de cargos prevista em lei para pessoa com deficiência ou para reabilitado da Previdência Social e que atendam às regras de acessibilidade previstas na legislação, conforme disposto no art. 93 da Lei nº 8.213/1991;

**4.4.9.** Que a proposta econômica compreende a integralidade dos custos para atendimento dos direitos trabalhistas assegurados na Constituição Federal, nas leis trabalhistas, nas normas infralegais, nas convenções coletivas de trabalho e nos termos de ajustamento de conduta vigentes na data de entrega das propostas.

**4.5.** A declaração falsa relativa ao cumprimento de qualquer condição sujeitará o licitante às sanções previstas em lei e neste Edital.

## **5. DA APRESENTAÇÃO DA PROPOSTA E DOS DOCUMENTOS DE HABILITAÇÃO.**

**5.1.** Os licitantes encaminharão, **exclusivamente por meio do sistema eletrônico**, concomitantemente com os documentos de habilitação exigidos no edital, proposta com a descrição do objeto ofertado e o preço, até a data e o horário estabelecidos para abertura da sessão pública, quando, então, encerrar-se-á automaticamente a etapa de envio dessa documentação.

**5.2.** O envio da proposta, acompanhada dos documentos de habilitação exigidos neste Edital, ocorrerá por meio de chave de acesso e senha.

**5.3.** A organização da documentação em formato digital para envio via Sistema é de inteira responsabilidade da empresa licitante.

**5.4.** A documentação deve ser organizada em arquivo único, compactados e enviados no formato PDF, ZIP ou RAR, com os documentos nomeados e numerados na mesma sequência exigida pelo Edital, seguindo a ordem:

- a)** Proposta de Preços (feita em papel timbrado da licitante);
- b)** Documentos de Habilitação Jurídica;
- c)** Documentos de Regularidade Fiscal e Trabalhista;
- d)** Documentos de Qualificação Econômica; e
- e)** Documentos de Qualificação Técnica.

**ATENÇÃO: Não é necessário enviar documentos que o Edital não exige!**

**5.5.** As Microempresas e Empresas de Pequeno Porte deverão encaminhar a documentação de habilitação, ainda que haja alguma restrição de regularidade fiscal e trabalhista, nos termos do art. 43, § 1º da LC nº 123/2006.

**5.6.** Incumbirá ao licitante acompanhar as operações no sistema eletrônico durante a sessão pública da Concorrência, ficando responsável pelo ônus decorrente da perda de negócios, diante da inobservância de quaisquer mensagens emitidas pelo sistema ou de sua desconexão.

**5.7.** Até a abertura da sessão pública, os licitantes poderão retirar ou substituir a proposta e os documentos de habilitação anteriormente inseridos no sistema.

**5.8.** Não será estabelecida, nessa etapa do certame, ordem de classificação entre as propostas apresentadas, o que somente ocorrerá após a realização dos procedimentos de negociação e julgamento da proposta.

**5.9.** Os documentos que compõem a proposta e a habilitação do licitante melhor classificado somente serão disponibilizados para avaliação da Agente de Contratação e para acesso público após o encerramento do envio de lances.

## **6. DO PREENCHIMENTO DA PROPOSTA.**

**6.1.** Em consonância com o art. 24 da Lei 14.133/2021, o orçamento estimado da presente contratação terá caráter sigiloso, sem prejuízo da divulgação do detalhamento dos quantitativos e das demais informações necessárias para a elaboração das propostas, sendo que o sigilo não prevalecerá para os órgãos de controle interno e externo.

**6.2.** O orçamento previamente estimado para a contratação será tornado público após o encerramento da licitação, podendo a Agente de Contratação, na fase de negociação, realizar a abertura parcial ou total do orçamento com o licitante classificado em primeiro lugar, para negociação de melhores condições da proposta.

**6.3.** O licitante enviará sua proposta mediante o preenchimento, no sistema eletrônico, dos seguintes campos:

**6.3.1.** Valor unitário e total para cada item ou lote de itens, em moeda corrente nacional;

**6.3.2.** Descrição detalhada do objeto, contendo as informações similares à especificação do Projeto Básico.

**6.4.** Todas as especificações do objeto contidas na proposta vinculam a Contratada.

**6.5.** Nos valores propostos estarão inclusos todos os custos operacionais, encargos previdenciários, trabalhistas, tributários, comerciais e quaisquer outros que incidam direta ou indiretamente no fornecimento dos bens ou prestação dos serviços.

**6.6.** A proposta apresentada deverá contemplar o valor total dos custos da contratação, inclusive aqueles estimados para as ocorrências de fatos geradores.

**6.7.** A apresentação das propostas implica obrigatoriedade do cumprimento das disposições nelas contidas, em conformidade com o que dispõe o Projeto Básico, assumindo o proponente o compromisso de executar os serviços nos seus termos, bem como de fornecer os materiais, equipamentos, ferramentas e utensílios necessários, em quantidades e qualidades adequadas à perfeita execução contratual, promovendo, quando requerido, sua substituição.

**6.8.** Os preços ofertados, tanto na proposta inicial, quanto na etapa de lances, serão de exclusiva responsabilidade do licitante, não lhe assistindo o direito de pleitear qualquer alteração, sob alegação de erro, omissão ou qualquer outro pretexto.

**6.9.** O prazo de validade da proposta não será inferior a **60 DIAS**, a contar da data de sua apresentação.

**6.10.** Os licitantes devem respeitar os preços máximos estabelecidos nas normas de regência deste Edital, tanto unitários quanto totais.

**6.11.** O descumprimento das regras supramencionadas pela Administração por parte dos contratados pode ensejar a responsabilização pelos órgãos de controle e, após o devido processo legal, gerar as seguintes consequências: assinatura de prazo para a adoção das medidas necessárias ao exato cumprimento da lei ou condenação dos agentes públicos responsáveis e da empresa contratada ao pagamento dos prejuízos ao erário, caso verificada a ocorrência de superfaturamento por sobrepreço na execução do contrato.

## 7. DA ABERTURA DA SESSÃO, CLASSIFICAÇÃO DAS PROPOSTAS E FORMULAÇÃO DE LANCES.

**7.1.** A abertura da presente licitação dar-se-á em sessão pública, por meio de sistema eletrônico, na data, horário e local indicados neste Edital.

**7.2.** A Agente de Contratação verificará as propostas apresentadas, desclassificando, desde logo, aquelas que não estejam em conformidade com os requisitos estabelecidos neste Edital, contenham vícios insanáveis ou não apresentem as especificações técnicas exigidas no Projeto Básico, conforme art. 59 da Lei nº 14.133/2021.

**7.2.1.** Também será desclassificada a proposta que identifique o licitante.

**7.2.2.** A desclassificação será sempre fundamentada e registrada no sistema, com acompanhamento em tempo real por todos os participantes.

**7.2.3.** A não desclassificação da proposta não impede o seu julgamento definitivo em sentido contrário, levado a efeito na fase de aceitação.

**7.3.** O sistema ordenará automaticamente as propostas classificadas, sendo que somente estas participarão da fase de lances.

**7.4.** O sistema disponibilizará campo próprio para troca de mensagens entre a Agente de Contratação e os licitantes.

**7.5.** Iniciada a etapa competitiva, os licitantes deverão encaminhar lances exclusivamente por meio do sistema eletrônico, sendo imediatamente informados do seu recebimento e do valor consignado no registro.

**7.5.1.** O lance deverá ser ofertado de acordo com o tipo de licitação indicada no preâmbulo deste Edital.

**7.6.** Os licitantes poderão oferecer lances sucessivos, observando o horário fixado para abertura da sessão e as regras estabelecidas no Edital.

**7.7.** O licitante somente poderá oferecer lance **de valor inferior** ao último por ele ofertado e registrado pelo sistema.

**7.8.** O intervalo mínimo de diferença de valores entre os lances, que incidirá tanto em relação aos lances intermediários quanto em relação à proposta que cobrir a melhor oferta deverá ser de **R\$ 100,00 (cem reais)**.

**7.9.** Será adotado para o envio de lances na licitação o modo de disputa aberto, em que os licitantes apresentarão lances públicos e sucessivos, com prorrogações.

**7.10.** A etapa de lances da sessão pública terá duração de dez minutos e, após isso, será prorrogada automaticamente pelo sistema quando houver lance ofertado nos últimos dois minutos do período de duração da sessão pública.

**7.11.** A prorrogação automática da etapa de lances, de que trata o item anterior, será de dois minutos e ocorrerá sucessivamente sempre que houver lances enviados nesse período de prorrogação, inclusive no caso de lances intermediários.

**7.12.** Não havendo novos lances na forma estabelecida nos itens anteriores, a sessão pública encerrar-se-á automaticamente.

**7.13.** Encerrada a fase competitiva sem que haja a prorrogação automática pelo sistema, poderá a Agente de Contratação, assessorado pela equipe de apoio, justificadamente, admitir o reinício da sessão pública de lances, em prol da consecução do melhor preço.

**7.14.** Em caso de falha no sistema, os lances em desacordo com os subitens anteriores deverão ser desconsiderados pela Agente de Contratação.

**7.15.** Não serão aceitos dois ou mais lances de mesmo valor, prevalecendo aquele que for recebido e registrado primeiro.

**7.16.** Durante o transcurso da sessão pública, os licitantes serão informados, em tempo real, do valor do menor lance registrado, vedada a identificação do licitante.

**7.17.** No caso de desconexão com a Agente de Contratação, no decorrer da etapa competitiva da Concorrência, o sistema eletrônico poderá permanecer acessível aos licitantes para a recepção dos lances.

**7.18.** Quando a desconexão do sistema eletrônico para a Agente de Contratação persistir por tempo superior a dez minutos, a sessão pública será suspensa e terá reinício somente após comunicação expressa da Agente de Contratação aos participantes do certame, publicada no <http://www.portaldecompraspublicas.com.br>, quando serão divulgadas data e hora para a sua reabertura. E será reiniciada somente após decorridas vinte e quatro horas da comunicação do fato pela Agente de Contratação aos participantes, no sítio eletrônico utilizado para divulgação.

**7.19.** Caso o licitante não apresente lances, concorrerá com o valor de sua proposta.

**7.20.** Em relação a itens não exclusivos para participação de microempresas e empresas de pequeno porte, uma vez encerrada a etapa de lances, será efetivada a verificação automática, junto à Receita Federal, do porte da entidade empresarial. O sistema identificará em coluna própria as microempresas e empresas de pequeno porte participantes, procedendo à comparação com os valores da primeira colocada, se esta for empresa de maior porte, assim como das demais classificadas, para o fim de aplicar-se o disposto nos arts. 44 e 45 da LC nº 123/2006, regulamentada pelo Decreto nº 8.538/2015.

**7.21.** Nessas condições, as propostas de microempresas e empresas de pequeno porte que se encontrarem na faixa de até 10% (dez por cento) acima da melhor proposta ou melhor lance serão consideradas empatadas com a primeira colocada.

**7.22.** A melhor classificada nos termos do item anterior terá o direito de encaminhar uma última oferta para desempate, obrigatoriamente em valor inferior ao da primeira colocada, no prazo de 05 (cinco) minutos controlados pelo sistema, contados após a comunicação automática para tanto.

**7.23.** Caso a microempresa ou a empresa de pequeno porte melhor classificada desista ou não se manifeste no prazo estabelecido, serão convocadas as demais licitantes microempresa e empresa de pequeno porte que se encontrem naquele intervalo de 10% (dez por cento), na ordem de classificação, para o exercício do mesmo direito, no prazo estabelecido no subitem anterior.

**7.24.** No caso de equivalência dos valores apresentados pelas microempresas e empresas de pequeno porte que se encontrem nos intervalos estabelecidos nos subitens anteriores, será realizado sorteio entre elas para que se identifique aquela que primeiro poderá apresentar melhor oferta.

**7.25.** A ordem de apresentação pelos licitantes é utilizada como um dos critérios de classificação, de maneira que só poderá haver empate entre propostas iguais (não seguidas de lances), ou entre lances finais da fase fechada do modo de disputa aberto e fechado.

**7.26.** Em caso de empate entre duas ou mais propostas, serão utilizados os seguintes critérios de desempate, nesta ordem:

**7.26.1.** Disputa final, hipótese em que os licitantes empatados poderão apresentar nova proposta em ato contínuo à classificação;

**7.26.2.** Avaliação do desempenho contratual prévio dos licitantes;

**7.26.3.** Desenvolvimento pelo licitante de ações de equidade entre homens e mulheres no ambiente de trabalho, conforme regulamento;



**7.26.4.** Desenvolvimento pelo licitante de programa de integridade, conforme orientações dos órgãos de controle.

**7.27.** Persistindo o empate, será assegurada preferência, sucessivamente, aos bens e serviços produzidos ou prestados por:

**7.27.1.** Empresas estabelecidas no território do Estado ou do Distrito Federal do órgão ou entidade da Administração Pública estadual ou distrital licitante ou, no caso de licitação realizada por órgão ou entidade de Município, no território do Estado em que este se localize;

**7.27.2.** Empresas brasileiras;

**7.27.3.** Empresas que invistam em pesquisa e no desenvolvimento de tecnologia no País;

**7.27.4.** Empresas que comprovem a prática de mitigação, nos termos da Lei nº 12.187/2009.

**7.28.** Persistindo o empate, será realizado sorteio em sessão pública entre os licitantes empatados.

**7.28.1.** O sorteio será realizado através do site “[sorteador.com.br](http://sorteador.com.br)”, utilizando-se a opção de “Sorteio de Nomes e Listas”.

**7.28.1.1.** A plataforma online de sorteio mencionada anteriormente poderá ser substituída por outra de características semelhantes, caso esteja inacessível no momento do sorteio.

**7.28.2.** Será realizado o mesmo número de sorteio referente ao quantitativo de empresas empatadas, de modo a selecionar cada uma delas em ordem crescente. A empresa selecionada no primeiro sorteio ficará na primeira colocação e não participará dos demais sorteios. As demais empresas não sorteadas participarão do segundo sorteio e serão classificadas nas colocações subsequentes de acordo com a ordem do sorteio.

**7.28.3.** O link de cada sorteio será divulgado aos participantes por meio do sistema eletrônico (“chat”), para conferência dos interessados. Além disso, a sessão de sorteio será gravada em áudio e vídeo para disponibilização aos que assim desejarem.

**7.28.4.** O sorteio será realizado na sala da Comissão Permanente de Licitações, situada à Praça Miguel de Moura, nº 110, Centro - Ruy Barbosa/RN.

**7.29.** Encerrada a etapa de envio de lances da sessão pública, a Agente de Contratação poderá negociar condições mais vantajosas com o primeiro colocado.

**7.29.1.** A negociação poderá ser feita com os demais licitantes, segundo a ordem de classificação inicialmente estabelecida, quando o primeiro colocado, mesmo após a negociação, for desclassificado em razão de sua proposta permanecer acima do preço máximo definido pela Administração.

**7.29.2.** A negociação será realizada por meio do sistema, podendo ser acompanhada pelos demais licitantes.

## **8. DO ENCAMINHAMENTO DA PROPOSTA VENCEDORA.**

**8.1.** A Agente de Contratação solicitará ao licitante mais bem classificado que, no prazo de **24 (vinte e quatro) horas**, envie a proposta adequada ao último lance ofertado após a negociação realizada, acompanhada dos documentos complementares indispensáveis para verificação da viabilidade da proposta, e deverá:

**8.1.1.** Ser anexada no sistema juntamente com as planilhas orçamentárias, cronograma físico-financeiro, composição do BDI, composição de custos e tabela de encargos sociais, devidamente ajustadas ao lance vencedor, e em conformidade com o Projeto Básico, anexo a este Edital.

**8.1.1.1.** Na proposta do proponente, deverá estar prevista a composição analítica do percentual dos Benefícios e Despesas Indiretas - BDI, discriminando as parcelas que os compõem, bem como a composição dos custos unitários.

**8.1.2.** Estar devidamente identificada com a Razão Social, CNPJ, Inscrição Estadual, telefone, endereço, e-mail e qualquer outro elemento que identifique a empresa no sistema, sob pena de desclassificação da proposta.

**8.1.3.** Ser redigida em língua portuguesa, digitada, em uma via, sem emendas, rasuras, entrelinhas ou ressalvas, devendo a última folha ser assinada e as demais rubricadas pelo licitante ou seu representante legal;

**8.1.4.** Conter a indicação do banco, número da conta e agência do licitante vencedor, para fins de pagamento.

**8.2.** A proposta final deverá ser documentada nos autos e será levada em consideração no decorrer da execução do contrato e aplicação de eventual sanção à Contratada, se for o caso.

**8.2.1.** Todas as especificações do objeto contidas na proposta, tais como marca, modelo, tipo, fabricante e procedência, vinculam a Contratada.

**8.3.** Os preços deverão ser expressos em moeda corrente nacional, o valor unitário em algarismos e o valor global em algarismos e por extenso.

**8.3.1.** Ocorrendo divergência entre os preços unitários e o preço global, prevalecerão os primeiros; no caso de divergência entre os valores numéricos e os valores expressos por extenso, prevalecerão estes últimos.

**8.4.** A oferta deverá ser firme e precisa, limitada, rigorosamente, ao objeto deste Edital, sem conter alternativas de preço ou de qualquer outra condição que induza o julgamento a mais de um resultado, sob pena de desclassificação.

**8.5.** A proposta deverá obedecer aos termos deste Edital e seus Anexos, não sendo considerada aquela que não corresponda às especificações ali contidas ou que estabeleça vínculo à proposta de outro licitante.

**8.6.** É facultado à Agente de Contratação, prorrogar o prazo estabelecido no item 8.1, a partir de solicitação fundamentada feita no chat pelo licitante, antes de findo o prazo.

**8.7.** Erros no preenchimento da planilha não constituem motivo para a desclassificação da proposta. A planilha poderá ser ajustada pelo licitante, no prazo indicado pela Agente de Contratação, desde que não haja majoração do preço proposto;

## **9. DA ACEITABILIDADE DA PROPOSTA VENCEDORA.**

**9.1.** Encerrada a etapa de negociação, a Agente de Contratação examinará a proposta classificada provisoriamente em primeiro lugar quanto à adequação ao objeto e à compatibilidade do preço em relação ao máximo estipulado para contratação neste Edital e em seus anexos.

**9.2.** Será desclassificada a proposta:

**9.2.1.** Que contiver vício insanável; que não obedecer às especificações técnicas pormenorizadas no edital ou apresentarem desconformidade com exigências do ato convocatório.

**9.2.2.** Que apresentar valores superiores aos admitidos em qualquer um dos itens que compõem a planilha orçamentária;

**9.2.3.** Que permanecer acima do orçamento estimado para a contratação, conforme Projeto Básico anexo a este Edital, ou que apresentar preço manifestamente inexequível.



**9.2.3.1.** Serão consideradas inexequíveis as propostas cujos valores forem inferiores a 75% (setenta e cinco por cento) do valor orçado pela Administração.

**9.2.3.2.** Considera-se inexequível, ainda, a proposta de preços ou menor lance que for insuficiente para a cobertura dos custos da contratação, apresente preços global ou unitários simbólicos, irrisórios ou de valor zero, incompatíveis com os preços dos insumos e salários de mercado, acrescidos dos respectivos encargos, ainda que o ato convocatório da licitação não tenha estabelecido limites mínimos, exceto quando se referirem a materiais e instalações de propriedade do próprio licitante, para os quais ele renuncie a parcela ou à totalidade da remuneração.

**9.3.** Qualquer interessado poderá requerer que se realizem diligências para aferir a exequibilidade e a legalidade das propostas, devendo apresentar as provas ou os indícios que fundamentam a suspeita;

**9.4.** Para fins de análise da proposta quanto ao cumprimento das especificações do objeto, poderá ser colhida a manifestação escrita do setor requisitante ou da área especializada no objeto.

**9.5.** Na hipótese de necessidade de suspensão da sessão pública para a realização de diligências, com vistas ao saneamento das propostas, a sessão pública somente poderá ser reiniciada mediante aviso prévio no sistema com, no mínimo, **vinte e quatro horas de antecedência**, e a ocorrência será registrada em ata.

**9.6.** A Agente de Contratação poderá convocar o licitante para enviar documento digital complementar, por meio de funcionalidade disponível no sistema, no prazo de **02 (duas) horas**, sob pena de não aceitação da proposta.

**9.6.1.** O prazo estabelecido poderá ser prorrogado pela Agente de Contratação por solicitação escrita e justificada do licitante, formulada antes de findo o prazo, e formalmente aceita pela Agente de Contratação.

**9.7.** Se a proposta ou lance vencedor for desclassificado, a Agente de Contratação examinará a proposta ou lance subsequente, e, assim sucessivamente, na ordem de classificação.

**9.8.** Havendo necessidade, a Agente de Contratação suspenderá a sessão, informando no “chat” a nova data e horário para a sua continuidade.

**9.9.** Nos itens não exclusivos para a participação de microempresas e empresas de pequeno porte, sempre que a proposta não for aceita, e antes de a Agente de Contratação passar à subsequente, haverá nova verificação, pelo sistema, da eventual ocorrência do empate ficto, previsto nos artigos 44 e 45 da LC nº 123/ 2006, seguindo-se a disciplina antes estabelecida, se for o caso.

**9.10.** Encerrada a análise quanto à aceitação da proposta, a Agente de Contratação verificará a habilitação do licitante, observado o disposto neste Edital.

## **10. DA HABILITAÇÃO.**

**10.1.** Como condição prévia ao exame da documentação de habilitação do licitante detentor da proposta classificada em primeiro lugar, a Agente de Contratação verificará o eventual descumprimento das condições de participação, especialmente quanto à existência de sanção que impeça a participação no certame ou a futura contratação, mediante a consulta aos documentos inseridos no portal de compras públicas, e ainda nos seguintes cadastros:

**10.1.1.** Cadastro Nacional de Empresas Inidôneas e Suspensas - CEIS e o e o Cadastro Nacional de Empresas Punidas - CNEP (<https://portaldatransparencia.gov.br/sancoes/consulta>).

**10.1.2.** Cadastro Nacional de Condenações Cíveis por Atos de Improbidade Administrativa, mantido pelo Conselho Nacional de Justiça ([www.cnj.jus.br/improbidade\\_adm/consultar\\_requerido.php](http://www.cnj.jus.br/improbidade_adm/consultar_requerido.php)).

**10.1.3.** Lista de Inidôneos (<https://contas.tcu.gov.br/ords/f?p=1660:3:0>), mantida pelo Tribunal de Contas da União - TCU.

**10.1.4.** Para a consulta de licitantes pessoa jurídica, poderá haver a substituição das consultas dos itens “10.1.1”, “10.1.2” e “10.1.3” acima pela Consulta Consolidada de Pessoa Jurídica do TCU (<https://certidoes-apf.apps.tcu.gov.br>).

**10.1.5.** A consulta aos cadastros será realizada em nome da empresa licitante e também de seu sócio majoritário, por força do artigo 12 da Lei nº 8.429/1992, que prevê, dentre as sanções impostas ao responsável pela prática de ato de improbidade administrativa, a proibição de contratar com o Poder Público, inclusive por intermédio de pessoa jurídica da qual seja sócio majoritário.

**10.1.5.1.** Caso conste na Consulta de Situação do Fornecedor a existência de Ocorrências Impeditivas Indiretas, o gestor diligenciará para verificar se houve fraude por parte das empresas apontadas no Relatório de Ocorrências Impeditivas Indiretas.

**10.1.5.2.** A tentativa de burla será verificada por meio dos vínculos societários, linhas de fornecimento similares, dentre outros.

**10.1.5.3.** O licitante será convocado para manifestação previamente à sua desclassificação.

**10.1.6.** Constatada a existência de sanção, a Agente de Contratação reputará o licitante inabilitado, por falta de condição de participação.

**10.1.7.** No caso de inabilitação, haverá nova verificação, pelo sistema, da eventual ocorrência do empate ficto, previsto nos arts. 44 e 45 da Lei Complementar nº 123/ 2006, seguindo-se a disciplina antes estabelecida para aceitação da proposta subsequente.

**10.2.** Caso atendidas as condições de participação, a habilitação dos licitantes será verificada por meio do **PORTAL DE COMPRAS PÚBLICAS**, em relação à habilitação jurídica, à regularidade fiscal e trabalhista, à qualificação econômica financeira e habilitação técnica.

**10.2.1.** É dever do licitante atualizar previamente as comprovações constantes do **PORTAL DE COMPRAS PÚBLICAS**, para que estejam vigentes na data da abertura da sessão pública, ou encaminhar, em conjunto com a apresentação da proposta, a respectiva documentação atualizada.

**10.2.2.** O descumprimento do subitem acima implicará a inabilitação do licitante, exceto se a consulta aos sítios eletrônicos oficiais emissores de certidões feita pela Agente de Contratação lograr êxito em encontrar a(s) certidão(ões) válida(s).

**10.3.** Havendo a necessidade de envio de documentos de habilitação complementares, necessários à confirmação daqueles exigidos neste Edital e já apresentados, o licitante será convocado a encaminhá-los, em formato digital, via sistema, no prazo de **02 (duas) horas**, sob pena de inabilitação.

**10.4.** Somente haverá a necessidade de comprovação do preenchimento de requisitos mediante apresentação dos documentos originais não-digitais quando houver dúvida em relação à integridade do documento digital.

**10.5.** Não serão aceitos documentos de habilitação com indicação de CNPJ/CPF diferentes, salvo aqueles legalmente permitidos.

**10.6.** Se o licitante for a matriz, todos os documentos deverão estar em nome da matriz, e se o licitante for a filial, todos os documentos deverão estar em nome da filial, exceto aqueles documentos que, pela própria natureza, comprovadamente, forem emitidos somente em nome da matriz.

**10.6.1.** Serão aceitos registros de CNPJ de licitante matriz e filial com diferenças de números de documentos pertinentes ao CND e ao CRF/FGTS, quando for comprovada a centralização do recolhimento dessas contribuições.

**10.7.** Os licitantes deverão encaminhar, nos termos deste Edital, a documentação relacionada nos itens a seguir, para fins de habilitação:

**10.8. HABILITAÇÃO JURÍDICA:**

**10.8.1.** No caso de empresário individual: inscrição no Registro Público de Empresas Mercantis, a cargo da Junta Comercial da respectiva sede;

**10.8.2.** No caso de sociedade empresária ou empresa individual de responsabilidade limitada - EIRELI: ato constitutivo, estatuto ou contrato social em vigor, devidamente registrado na Junta Comercial da respectiva sede, acompanhado de documento comprobatório de seus administradores;

**10.8.3.** Inscrição no Registro Público de Empresas Mercantis onde opera, com averbação no Registro onde tem sede a matriz, no caso de ser o participante sucursal, filial ou agência;

**10.8.4.** No caso de sociedade simples: inscrição do ato constitutivo no Registro Civil das Pessoas Jurídicas do local de sua sede, acompanhada de prova da indicação dos seus administradores;

**10.8.5.** No caso de empresa ou sociedade estrangeira em funcionamento no País: decreto de autorização;

**10.8.6.** Os documentos acima deverão estar acompanhados de todas as alterações ou da consolidação respectiva;

**10.8.7.** Cédula de Identidade de todos os sócios da empresa licitante;

**10.8.8.** Cédula de Identidade do procurador e preposto.

**10.9. HABILITAÇÃO FISCAL, SOCIAL E TRABALHISTA:**

**10.9.1.** Prova de inscrição no Cadastro Nacional de Pessoas Jurídicas (CNPJ);

**10.9.2.** Prova de inscrição no cadastro de contribuintes estadual e/ou municipal, se houver relativo ao domicílio ou sede do licitante, pertinente ao seu ramo de atividade e compatível com o objeto contratual;

**10.9.3.** Prova de regularidade fiscal perante a Fazenda Nacional, mediante apresentação de e pela Procuradoria-Geral da Fazenda Nacional (PGFN), referente a todos os créditos tributários federais e à Dívida Ativa da União (DAU) por elas administrados, inclusive aqueles relativos à Seguridade Social, nos termos da Portaria Conjunta nº 1.751, de 02/10/2014, do Secretário da Receita Federal do Brasil e da Procuradora-Geral da Fazenda Nacional.

**10.9.4.** Prova de regularidade com o Fundo de Garantia do Tempo de Serviço (FGTS);

**10.9.5.** Prova de regularidade junto à Fazenda Estadual, através da Certidão Negativa conjunta junto aos Tributos Estaduais, emitida pela Secretaria da Fazenda Estadual onde a empresa for sediada;

**10.9.6.** Prova de regularidade junto à Fazenda Municipal, através da Certidão Negativa junto aos Tributos Municipais, emitida pela Secretaria da Fazenda Municipal onde a empresa for sediada;

**10.9.7.** Prova de inexistência de débitos inadimplidos perante a justiça do trabalho, mediante a apresentação de certidão negativa ou positiva com efeito de negativa, nos termos do Título VII-A da Consolidação das Leis do Trabalho, aprovada pelo Decreto-Lei nº 5.452/1943;

**10.9.8.** Caso o licitante detentor do menor preço seja qualificado como microempresa ou empresa de pequeno porte deverá apresentar toda a documentação exigida para efeito de comprovação de regularidade fiscal, mesmo que esta apresente alguma restrição, sob pena de inabilitação.

#### **10.10. HABILITAÇÃO ECONÔMICO-FINANCEIRA.**

**10.10.1.** Certidão Negativa de falência, de concordata, de recuperação judicial ou extrajudicial (Lei nº 11.101/2005), expedida pelo distribuidor da sede da empresa, datado dos últimos 30 (trinta) dias, ou que esteja dentro do prazo de validade expresso na própria Certidão;

**10.10.2.** Balanço patrimonial e demonstrações contábeis dos **02 (dois) últimos exercícios sociais**, já exigíveis e apresentados na forma da lei, que comprovem a boa situação financeira da empresa, vedada a sua substituição por balancetes ou balanços provisórios, podendo ser atualizados por índices oficiais quando encerrado há mais de 3 (três) meses da data de apresentação da proposta;

**10.10.2.1.** No caso de empresa constituída no exercício social vigente, admite-se a apresentação de balanço patrimonial e demonstrações contábeis referentes ao período de existência da sociedade;

**10.10.2.2.** É admissível o balanço intermediário, se decorrer de lei ou contrato social/estatuto social.

**10.10.3.** A comprovação da situação financeira da empresa será constatada mediante obtenção de índices de Liquidez Geral (LG), Solvência Geral (SG) e Liquidez Corrente (LC), superiores a 01 (um), resultantes da aplicação das fórmulas:

$$LG = \frac{\text{Ativo Circulante} + \text{Realizável a Longo Prazo}}{\text{Passivo Circulante} + \text{Passivo Não Circulante}}$$

$$SG = \frac{\text{Ativo Total}}{\text{Passivo Circulante} + \text{Passivo Não Circulante}}$$

$$LC = \frac{\text{Ativo Circulante}}{\text{Passivo Circulante}}$$

**10.10.4.** A Licitante deve comprovar, também, que possui capital social mínimo ou patrimônio líquido mínimo equivalente a até 10% (dez por cento) do valor estimado da contratação.

#### **10.11. QUALIFICAÇÃO TÉCNICA.**

##### **10.11.1. Visita Técnica:**

**10.11.1.1.** Os locais onde as obras e serviços serão executados estarão à disposição das empresas proponentes para visita. As empresas interessadas deverão agendar, antecipadamente, para que efetuem a Visita Técnica, em dia e hora designados, para que juntamente com o profissional Técnico e um representante da Secretaria requisitante desta municipalidade, realizem a visita técnica nos referidos locais, de cuja visita a municipalidade fornecerá o competente atestado.

**10.11.1.2.** O prazo para vistoria iniciar-se-á no dia útil seguinte ao da publicação do Edital, estendendo-se até o dia útil anterior à data prevista para a abertura da sessão pública.

**10.11.1.3.** Para a vistoria o licitante, ou o seu representante legal, deverá estar devidamente identificado, apresentando documento de identidade civil e documento expedido pela empresa comprovando sua habilitação para a realização da vistoria.

**10.11.1.4.** A não realização da vistoria, quando facultativa, não poderá embasar posteriores alegações de desconhecimento das instalações, dúvidas ou esquecimentos de quaisquer detalhes dos locais da prestação dos serviços, devendo a licitante vencedora assumir os ônus dos serviços decorrentes.

**10.11.1.5.** As empresas que não a fizerem a visita técnica deverão apresentar declaração formal assumindo toda responsabilidade e as consequências por não ter comparecido à visita, devidamente assinada pelo sócio/proprietário ou representante legal.

**10.11.1.6.** A visita técnica poderá ser solicitada/agendada através do email [cplruybarbosa@gmail.com](mailto:cplruybarbosa@gmail.com).

**10.11.2.** Registro/Certidão de inscrição da empresa e do(s) responsável(eis) técnico(s) junto ao Conselho Regional de Engenharia Arquitetura e Agronomia (CREA), da região da sede da empresa.

**10.11.3. Capacidade técnico-operacional:**

**10.11.3.1.** Comprovação pela licitante, de ter executado, a qualquer tempo, serviços de obras compatíveis com o objeto desta licitação, através de certidão(ões) e/ou atestado(s), em nome da própria licitante (empresa), fornecido(s) por pessoas jurídicas de direito público ou privado, que comprove a execução de cada um dos itens considerados de maior relevância, conforme descrito a seguir:

CÓDIGO	DESCRIÇÃO	FONTE	TIPO	UNIDADE	QUANTIDADE
95995	EXECUÇÃO DE PAVIMENTO COM APLICAÇÃO DE CONCRETO ASFÁLTICO, CAMADA DE ROLAMENTO - EXCLUSIVE CARGA E TRANSPORTE. AF_11/2019	SINAPI	Serviço	M3	42,00

**10.11.3.2.** Comprovação que o licitante possui em seu quadro permanente, na data da licitação, um ou mais profissionais de nível superior com formação em Engenharia, reconhecido(s) pelo CREA, cujo vínculo será comprovado mediante a apresentação dos documentos a seguir:

- a) Empregado: Cópia do livro de registro de empregado registrado na Delegacia Regional do Trabalho - DRT ou cópia da Carteira de Trabalho e Previdência Social - CTPS anotada ou ainda, contrato de prestação de serviços, na forma da legislação trabalhista;
- b) Sócio: Contrato Social devidamente registrado no órgão competente;
- c) Diretor: Cópia do Contrato Social, em se tratando de firma individual ou limitada ou cópia da ata de eleição devidamente publicada na imprensa, em se tratando de sociedade anônima; ou
- d) Profissional Autônomo: Cópia do contrato de prestação de serviços, devidamente assinado pelas partes.

**10.11.4. Capacidade técnico-profissional:**

**10.11.4.1.** Comprovação da capacitação técnico-profissional, mediante apresentação de Certidão de Acervo Técnico - CAT, expedida pelo CREA ou CAU da região pertinente, nos termos da legislação aplicável, em nome do(s) responsável(is) técnico(s) e/ou membros da equipe técnica que participarão da obra, que demonstre a Anotação de Responsabilidade Técnica - ART ou o Registro de Responsabilidade Técnica - RRT, que comprove a execução de cada um dos itens considerados de maior relevância, conforme descrito a seguir:

CÓDIGO	DESCRIÇÃO	FONTE	TIPO	UNIDADE	QUANTIDADE
95995	EXECUÇÃO DE PAVIMENTO COM APLICAÇÃO DE CONCRETO ASFÁLTICO, CAMADA DE ROLAMENTO - EXCLUSIVE CARGA E TRANSPORTE. AF_11/2019	SINAPI	Serviço	M3	42,00

**10.11.4.2. Declaração formal** de que disponibilizará de estrutura operacional (pessoal e material) adequada ao perfeito cumprimento do objeto da licitação.

**10.12.** A existência de restrição relativamente à regularidade fiscal e trabalhista não impede que a licitante qualificada como microempresa ou empresa de pequeno porte seja declarada vencedora, uma vez que atenda a todas as demais exigências do edital.

**10.12.1.** A declaração do vencedor acontecerá no momento imediatamente posterior à fase de habilitação.

**10.13.** Caso a proposta mais vantajosa seja ofertada por licitante qualificada como microempresa ou empresa de pequeno porte, e uma vez constatada a existência de alguma restrição no que tange à regularidade fiscal e trabalhista, a mesma será convocada para, no prazo de 05 (cinco) dias úteis, após a

declaração do vencedor, comprovar a regularização. O prazo poderá ser prorrogado por igual período, a critério da administração pública, quando requerida pelo licitante, mediante apresentação de justificativa.

**10.14.** A não-regularização fiscal e trabalhista no prazo previsto no subitem anterior acarretará a inabilitação do licitante, sem prejuízo das sanções previstas neste Edital, sendo facultada a convocação dos licitantes remanescentes, na ordem de classificação. Se, na ordem de classificação, seguir-se outra microempresa, empresa de pequeno porte ou sociedade cooperativa com alguma restrição na documentação fiscal e trabalhista, será concedido o mesmo prazo para regularização.

**10.15.** Havendo necessidade de analisar minuciosamente os documentos exigidos, a Agente de Contratação suspenderá a sessão, informando no “chat” a nova data e horário para a continuidade da mesma.

**10.16.** Será inabilitado o licitante que não comprovar sua habilitação, seja por não apresentar quaisquer dos documentos exigidos, ou apresentá-los em desacordo com o estabelecido neste Edital.

**10.17.** Nos itens não exclusivos a microempresas e empresas de pequeno porte, em havendo inabilitação, haverá nova verificação, pelo sistema, da eventual ocorrência do empate ficto, previsto nos artigos 44 e 45 da LC nº 123/2006, seguindo-se a disciplina antes estabelecida para aceitação da proposta subsequente.

**10.18.** Constatado o atendimento às exigências de habilitação fixadas no Edital, o licitante será declarado vencedor.

## **11. DO ENCAMINHAMENTO DA PROPOSTA VENCEDORA.**

**11.1.** A proposta final do licitante declarado vencedor deverá ser encaminhada no prazo de **24 (vinte e quatro) horas**, a contar da solicitação da Agente de Contratação no sistema eletrônico e deverá:

**11.2.** As propostas que contenham a descrição do objeto, o valor e os documentos complementares estarão disponíveis na internet, após a homologação.

## **12. DOS RECURSOS.**

**12.1.** Declarado o vencedor e decorrida a fase de regularização fiscal e trabalhista da licitante qualificada como microempresa ou empresa de pequeno porte, se for o caso, deverá o licitante interessado manifestar, imediatamente, a sua intenção de recorrer, em campo próprio do sistema.

**12.2.** O recorrente terá, a partir de então, o prazo 3 (três) dias úteis para apresentar as razões, pelo sistema eletrônico, ficando os demais licitantes, desde logo, intimados para, querendo, apresentarem contrarrazões também pelo sistema eletrônico, em outros 3 (três) dias úteis, que começarão a contar do término do prazo do recorrente, sendo-lhes assegurada vista imediata dos elementos indispensáveis à defesa de seus interesses

**12.3.** O acolhimento do recurso invalida tão somente os atos insuscetíveis de aproveitamento.

**12.4.** Os autos do processo permanecerão com vista franqueada aos interessados, no endereço constante neste Edital.

**12.5.** Os recursos terão efeito suspensivo do ato ou da decisão recorrida até que sobrevenha decisão final da Autoridade Competente.

## **13. DA REABERTURA DA SESSÃO PÚBLICA.**

**13.1.** A sessão pública poderá ser reaberta:

**13.1.1.** Nas hipóteses de provimento de recurso que leve à anulação de atos anteriores à realização da sessão pública precedente ou em que seja anulada a própria sessão pública, situação em que serão repetidos os atos anulados e os que dele dependam.



**13.1.2.** Quando houver erro na aceitação do preço melhor classificado ou quando o licitante declarado vencedor não assinar o contrato, não retirar o instrumento equivalente ou não comprovar a regularização fiscal e trabalhista, nos termos do art. 43, §1º da LC nº 123/2006. Nessas hipóteses, serão adotados os procedimentos imediatamente posteriores ao encerramento da etapa de lances.

**13.2.** Todos os licitantes remanescentes deverão ser convocados para acompanhar a sessão reaberta.

**13.2.1.** A convocação se dará por meio do sistema eletrônico (“chat”), ou e-mail, ou de acordo com a fase do procedimento licitatório.

**13.2.2.** A convocação feita por e-mail dar-se-á de acordo com os dados contidos no **CADASTRO DO PORTAL DE COMPRAS PÚBLICAS**, sendo responsabilidade do licitante manter seus dados cadastrais atualizados.

#### **14. DA ADJUDICAÇÃO E HOMOLOGAÇÃO.**

**14.1.** Encerradas as fases de julgamento e habilitação, e exauridos os recursos administrativos, o processo licitatório será encaminhado à autoridade superior, que poderá:

**14.1.1.** Determinar o retorno dos autos para saneamento de irregularidades;

**14.1.2.** Revogar a licitação por motivo de conveniência e oportunidade;

**14.1.3.** Proceder à anulação da licitação, de ofício ou mediante provocação de terceiros, sempre que presente ilegalidade insanável;

**14.1.4.** Adjudicar o objeto e Homologar a licitação.

#### **15. DO TERMO DE CONTRATO OU INSTRUMENTO EQUIVALENTE**

**15.1.** Após a homologação da licitação, em sendo realizada a contratação, será firmado Termo de Contrato ou emitido instrumento equivalente.

**15.2.** O adjudicatário terá o prazo de **05 (cinco) dias úteis**, contados a partir da data de sua convocação, para assinar o Termo de Contrato, sob pena de decair do direito à contratação, sem prejuízo das sanções previstas neste Edital.

**15.2.1.** A Administração encaminhará o Termo de Contrato para assinatura, mediante correspondência eletrônica, para que seja assinado eletronicamente;

**15.2.2.** O prazo previsto no subitem anterior poderá ser prorrogado, por igual período, por solicitação justificada do adjudicatário e aceita pela Administração;

**15.2.3.** A contratada se vincula à sua proposta e às previsões contidas no edital e seus anexos;

**15.2.4.** A contratada reconhece que as hipóteses de rescisão são aquelas previstas no artigo 137 da Lei nº 14.133/2021 e reconhece os direitos da Administração previstos nos artigos 138 e 139 da mesma Lei.

**15.3.** Na assinatura do contrato, será exigida a comprovação das condições de habilitação consignadas neste Edital, as quais deverão ser mantidas pelo licitante durante a vigência do contrato.

**15.4.** Na hipótese de o vencedor da licitação não comprovar as condições de habilitação consignadas no edital ou se recusar a assinar o contrato, a Administração, sem prejuízo da aplicação das sanções das demais cominações legais cabíveis a esse licitante, poderá convocar outro licitante, respeitada a ordem de classificação, para, após a comprovação dos requisitos para habilitação, analisada a proposta e eventuais documentos complementares e, feita a negociação, assinar o contrato.

## **16. DO REAJUSTAMENTO EM SENTIDO GERAL.**

**16.1.** O Contrato poderá sofrer reajuste após 12 (doze) meses da data do orçamento estimativo realizado pela Prefeitura, com base no acumulado do INCC para o período, desde que a Contratada solicite tal instituto de maneira formal e fundamentada, comprovando a necessidade do reajuste.

**16.2.** Somente será objeto de reajuste as parcelas do objeto a serem executadas.

## **17. DO RECEBIMENTO DO OBJETO E DA FISCALIZAÇÃO.**

**17.1.** Os critérios de recebimento e aceitação do objeto e de fiscalização estão previstos no Termo de Contrato.

## **18. DAS OBRIGAÇÕES DA CONTRATANTE E DA CONTRATADA.**

**18.1.** As obrigações da Contratante e da Contratada são as estabelecidas no Termo de Contrato.

## **19. DO PAGAMENTO.**

**19.1.** O prazo para pagamento será de até 30 (trinta) dias, contados a partir da data da apresentação da Nota Fiscal/Fatura e certidões de regularidade fiscal pela CONTRATADA.

**19.2.** A administração terá o prazo de até 15 (quinze) dias para realizar a liquidação da Nota Fiscal/Fatura apresentada pela CONTRATADA, que deverá ter o “atesto” pelo gestor do contrato.

**19.3.** Havendo erro na apresentação da Nota Fiscal/Fatura ou dos documentos pertinentes à contratação, ou, ainda, circunstância que impeça a liquidação da despesa, o pagamento ficará pendente até que a Contratada providencie as medidas saneadoras.

**19.3.1.** Nesta hipótese, o prazo para pagamento iniciar-se-á após a comprovação da regularização da situação, não acarretando qualquer ônus para a Contratante.

**19.4.** O pagamento será efetuado por meio de Ordem Bancária de Crédito, mediante depósito em conta corrente, na agência e estabelecimento bancário indicado pela Contratada, ou por outro meio previsto na legislação vigente.

**19.5.** Será considerada data do pagamento o dia em que constar como emitida a ordem bancária para pagamento.

**19.6.** A Contratante não se responsabilizará por qualquer despesa que venha a ser efetuada pela Contratada, que porventura não tenha sido acordada no contrato.

## **20. DAS SANÇÕES ADMINISTRATIVAS.**

**20.1.** Comete infração administrativa, nos termos da Lei nº 14.133/2021, o licitante/adjudicatário que:

**20.1.1.** Dar causa à inexecução parcial do contrato;

**20.1.2.** Dar causa à inexecução parcial do contrato que cause grave dano à Administração ou ao funcionamento dos serviços públicos ou ao interesse coletivo;

**20.1.3.** Der causa à inexecução total do contrato

**20.1.4.** Deixar de entregar os documentos exigidos no certame;

**20.1.5.** Não manter a proposta, salvo em decorrência de fato superveniente devidamente justificado;

**20.1.6.** Não celebrar o contrato ou não entregar a documentação exigida para a contratação, quando convocado dentro do prazo de validade de sua proposta;

**20.1.7.** Ensejar o retardamento da execução ou entrega do objeto da licitação sem motivo justificado;

**20.1.8.** Apresentar declaração ou documentação falsa exigida para o certame, ou prestar declaração falsa durante a licitação ou no decorrer do contrato;

**20.1.9.** Fraudar a licitação ou praticar ato fraudulento na execução do contrato;

**20.1.10.** Comportar-se de modo inidôneo ou cometer fraude de qualquer natureza;

**20.1.11.** Praticar atos ilícitos com vistas a frustrar os objetivos da licitação;

**20.1.12.** Praticar ato lesivo previsto no art. 5º da Lei nº 12.846/2013.

**20.2.** O licitante/adjudicatário que cometer qualquer das infrações discriminadas nos subitens anteriores ficará sujeito, sem prejuízo da responsabilidade civil e criminal, às seguintes sanções:

a) Advertência por escrito;

b) Multa;

c) Impedimento de licitar e contratar;

d) Declaração de inidoneidade para licitar ou contratar.

**20.3.** A penalidade de multa pode ser aplicada cumulativamente com as demais sanções.

**20.4.** As sanções seguirão todas as diretrizes postas no art. 155 e seguintes da Lei nº 14.133/2021.

**20.5.** A aplicação de qualquer das penalidades previstas realizar-se-á em processo administrativo que assegurará o contraditório e a ampla defesa ao licitante/adjudicatário, observando-se o procedimento previsto na Lei nº 14.133/2021, e subsidiariamente na Lei nº 9.784, de 1999.

**20.6.** A autoridade competente, na aplicação das sanções, levará em consideração a gravidade da conduta do infrator, as peculiaridades do caso concreto, as circunstâncias agravantes ou atenuantes, os danos que dela provierem para a Administração Pública, bem como o dano causado à Administração, a implantação ou o aperfeiçoamento de programa de integridade, observado o princípio da proporcionalidade.

**20.7.** A Administração deverá comunicar ao Licitante ou Contratado sua intenção de lhe aplicar as penalidades previstas no Edital ou Contrato, quando entender configurada a hipótese de aplicação da sanção, assegurando-lhe o direito ao contraditório e à prévia defesa, no prazo de 05 (cinco) dias úteis, contados a partir do recebimento da comunicação.

**20.8.** Esta comunicação deverá ser feita por meio de Notificação (ofício ou qualquer outro expediente administrativo), a qual poderá ser entregue pessoalmente ou por e-mail - informado na proposta do Licitante ou do Contratado - que ficará sujeito à penalidade a partir do decurso do prazo para apresentar as razões de defesa.

**20.9.** Em caso de não conseguir localizar o Licitante ou Contratado, o mesmo deverá ser notificado por edital, publicado no Diário Oficial do Município, por um período de 03 (três) dias.

**20.10.** As penalidades serão obrigatoriamente registradas no Cadastro Municipal de Sanções ou CEIS ou CNEP.

## **21. DA IMPUGNAÇÃO AO EDITAL E DO PEDIDO DE ESCLARECIMENTO.**

**21.1.** Até 03 (três) dias úteis antes da data designada para a abertura da sessão pública, qualquer pessoa poderá impugnar este Edital e/ou apresentar pedido de esclarecimento.

**21.2.** A **IMPUGNAÇÃO e/ou PEDIDO DE ESCLARECIMENTO DEVERÃO ser feitos EXCLUSIVAMENTE por FORMA ELETRÔNICA no sistema [www.portaldecompraspublicas.com.br](http://www.portaldecompraspublicas.com.br).**

**21.3.** A resposta à impugnação ou ao pedido de esclarecimento será divulgada no Portal de Compras Públicas no prazo de até 03 (três) dias úteis, limitado ao último dia útil anterior à data da abertura do certame.

**21.4.** Acolhida a impugnação, será definida e publicada nova data para a realização do certame.

**21.5.** As impugnações e pedidos de esclarecimentos não suspendem os prazos previstos no certame, salvo quando se amoldarem ao art. 55 parágrafo 1º, da Lei nº 14.133/2021.

**21.5.1.** A concessão de efeito suspensivo à impugnação é medida excepcional e deverá ser motivada pela Agente de Contratação, nos autos do processo de licitação.

**21.6.** As respostas aos pedidos de esclarecimentos serão divulgadas pelo sistema e vincularão os participantes e a administração.

**21.7.** As respostas às impugnações e aos esclarecimentos solicitados, bem como outros avisos de ordem geral, serão cadastradas no sítio [www.portaldecompraspublicas.com.br](http://www.portaldecompraspublicas.com.br), sendo de responsabilidade dos licitantes, seu acompanhamento.

**21.8.** A petição de impugnação apresentada por empresa deve ser firmada por sócio, pessoa designada para a administração da sociedade empresária, ou procurador, e vir acompanhada, conforme o caso, de estatuto ou contrato social e suas posteriores alterações, se houver, do ato de designação do administrador, ou de procuração pública ou particular (instrumento de mandato com poderes para impugnar o Edital).

## **22. DAS DISPOSIÇÕES GERAIS.**

**22.1.** Da sessão pública da Concorrência divulgar-se-á Ata no sistema eletrônico.

**22.2.** Não havendo expediente ou ocorrendo qualquer fato superveniente que impeça a realização do certame na data marcada, a sessão será automaticamente transferida para o primeiro dia útil subsequente, no mesmo horário anteriormente estabelecido, desde que não haja comunicação em contrário, pela Agente de Contratação.

**22.3.** Todas as referências de tempo no Edital, no aviso e durante a sessão pública observarão o horário de Brasília - DF.

**22.4.** No julgamento das propostas e da habilitação, a Agente de Contratação poderá sanar erros ou falhas que não alterem a substância das propostas, dos documentos e sua validade jurídica, mediante despacho fundamentado, registrado em ata e acessível a todos, atribuindo-lhes validade e eficácia para fins de habilitação e classificação.

**22.5.** A homologação do resultado desta licitação não implicará direito à contratação.

**22.6.** As normas disciplinadoras da licitação serão sempre interpretadas em favor da ampliação da disputa entre os interessados, desde que não comprometam o interesse da Administração, o princípio da isonomia, a finalidade e a segurança da contratação.

**22.7.** Os licitantes assumem todos os custos de preparação e apresentação de suas propostas e a Administração não será, em nenhum caso, responsável por esses custos, independentemente da condução ou do resultado do processo licitatório.

**22.8.** Na contagem dos prazos estabelecidos neste Edital e seus Anexos, excluir-se-á o dia do início e incluir-se-á o do vencimento. Só se iniciam e vencem os prazos em dias de expediente na Administração.

**22.9.** O desatendimento de exigências formais não essenciais não importará o afastamento do licitante, desde que seja possível o aproveitamento do ato, observados os princípios da isonomia e do interesse público.

**22.10.** O licitante é o responsável pela fidelidade e legitimidade das informações prestadas e dos documentos apresentados em qualquer fase da licitação.

**22.10.1.** A falsidade de qualquer documento apresentado ou a inverdade das informações nele contidas implicará a imediata desclassificação do proponente que o tiver apresentado, ou, caso tenha sido o vencedor, a rescisão do contrato ou do documento equivalente, sem prejuízo das demais sanções cabíveis.

**22.11.** Em caso de divergência entre disposições deste Edital e de seus anexos ou demais peças que compõem o processo, prevalecerá as deste Edital.

**22.12.** A Prefeitura Municipal de Ruy Barbosa/RN, poderá revogar este Concorrência por razões de interesse público decorrente de fato superveniente que constitua óbice manifesto e incontornável, ou anulá-lo por ilegalidade, de ofício ou por provocação de terceiros, salvo quando for viável a convalidação do ato ou do procedimento viciado, desde que observados os princípios da ampla defesa e contraditório.

**22.12.1.** A anulação da Concorrência induz à do contrato.

**22.12.2.** A anulação da licitação por motivo de ilegalidade não gera obrigação de indenizar.

**22.13.** É facultado à Autoridade Superior, em qualquer fase desta Concorrência, promover diligência destinada a esclarecer ou completar a instrução do processo, vedada a inclusão posterior de informação ou de documentos que deveriam ter sido apresentados para fins de classificação e habilitação.

**22.14.** O Edital está disponibilizado, na íntegra, no endereço eletrônico: [www.portaldecompraspublicas.com.br](http://www.portaldecompraspublicas.com.br), e também poderão ser lidos e/ou obtidos no endereço Praça Miguel de Moura, nº 110, Centro, nos dias úteis, no horário das 08:00 às 13:00 horas, no mesmo endereço e período em que os autos do processo administrativo permanecerão com acesso e vista franqueada aos interessados.

**22.15.** Integram este Edital, para todos os fins e efeitos, os seguintes anexos:

**ANEXO I** - PROJETO BÁSICO;

**ANEXO II** - MODELO DE PROPOSTA COMERCIAL;

**ANEXO III** - MINUTA DO CONTRATO.

Ruy Barbosa/RN, em 27 de Março de 2024.

**REGINEIDE MOREIRA BEZERRA**  
**AGENTE DE CONTRATAÇÃO MUNICIPAL**

## ANEXO I - PROJETO BÁSICO (ORÇAMENTO SIGILOSO)

### 1. OBJETO

**1.1. Contratação de empresa especializada para execução das obras de pavimentação asfáltica de trecho da Rua Manoel Nascimento e Rua Projetada, no município de Ruy Barbosa/RN, conforme condições, quantidades e exigências estabelecidas neste instrumento e seus anexos.**

**1.2.** O objeto da licitação tem a natureza de obra de engenharia.

**1.3.** Os quantitativos e respectivos códigos dos itens estão discriminados na planilha orçamentária e nos demais elementos anexos a este Projeto Básico e são capazes de caracterizar, de forma precisa e clara, o objeto da licitação e de propiciar a avaliação de seus custos, servindo de supedâneo à elaboração do edital.

**1.4.** A presente contratação adotará como regime de execução a **Empreitada por preço global**.

**1.5.** Local da obra: Trecho da Rua Manoel Nascimento que atualmente não possui pavimentação asfáltica, bem como em uma Rua Projetada adjacente a mesma. As ruas estão localizadas no perímetro urbano do município de Ruy Barbosa/RN.

**1.6.** Prazo para execução dos serviços: **60 (sessenta) dias**, contados a partir da emissão da Ordem de Início dos Serviços, expedida pela Secretaria Municipal de Obras.

### 2. JUSTIFICATIVA E OBJETIVO DA CONTRATAÇÃO

**2.1.** A pavimentação asfáltica de ruas em nosso município desempenha um papel fundamental na melhoria da qualidade de vida de nossa população. Além de proporcionar uma superfície mais segura e confortável para o tráfego de veículos, ela também beneficia diretamente os pedestres, garantindo-lhes condições mais adequadas para caminhar com segurança. Ao investir na pavimentação asfáltica, estamos promovendo não apenas a mobilidade urbana, mas também estimulando o desenvolvimento econômico local, uma vez que ruas bem pavimentadas facilitam o acesso a estabelecimentos comerciais e serviços públicos. Dessa forma, a pavimentação asfáltica não apenas melhora o trânsito, mas também eleva a qualidade de vida dos moradores, tornando nosso município um lugar mais seguro, próspero e agradável para se viver.

### 3. DA CLASSIFICAÇÃO DO OBJETO E FORMA DE SELEÇÃO DO FORNECEDOR

**3.1.** Trata-se de obra de engenharia a ser contratada mediante licitação, na modalidade concorrência, cujo julgamento será pelo menor preço global.

**3.2.** A execução do contrato não gerará vínculo empregatício entre os empregados da Contratada e a Administração, vedando-se qualquer relação entre estes que caracterize personalidade e subordinação direta.

### 4. REQUISITOS DA CONTRATAÇÃO

**4.1.** Conforme Estudos Preliminares, os requisitos da contratação abrangem o seguinte:

**4.1.1.** A Contratada deverá ser pessoa jurídica registrada no Conselho Regional de Engenharia e Agronomia – CREA, estando sujeito o contrato à "Anotação de Responsabilidade Técnica – ART", conforme Decisão Normativa CONFEA N° 42, de 08 de julho de 1992, e Lei N° 6.496, de 1977. A ART a que o contrato está sujeito deve ser registrada no CREA em cuja circunscrição for exercida a respectiva atividade, conforme RESOLUÇÃO N° 1.025, de 30 de outubro de 2009.

**4.1.2.** O Responsável Técnico pela realização dos serviços envolvidos no processo deverá ser um Engenheiro Civil ou profissional equivalente que possa exercer as funções contidas na Resolução CONFEA n° 218, de 29 junho de 1973.

**4.1.3.** As empresas com seus empregados devem cumprir e fazer cumprir as normas de segurança e medicina do trabalho, conforme DECRETO-LEI N° 5.452, de 1º de maio de 1943.



**4.1.4.** Será obrigatória a exigência e aplicação dos requisitos mínimos de qualidade, utilidade, resistência e segurança usualmente chamados “normas técnicas” e elaboradas pela Associação Brasileira de Normas Técnicas - ABNT, conforme Lei Nº 4.150, de 21 de novembro de 1962.

**4.1.5.** A Contratada deverá adotar, sem prejuízo dos demais normativos, as boas práticas de sustentabilidade ambiental.

**4.1.6.** A obra em questão deverá seguir o cronograma pré-definido. Na possibilidade de eventual caso de força maior, fatos imprevisíveis e afins, que possam impactar no prazo de execução da obra, a empresa deverá justificar formalmente ao Município, do contrário poderá sofrer punições, uma vez que o principal objetivo da entidade é o exercício pleno das funções para atingir o melhor resultado em benefício da população.

**4.1.7.** Orienta-se que, o prazo de vigência do contrato deverá ser superior ao de execução dos serviços para: a) amparar a necessidade de acolher possíveis dilatações do prazo da execução dos serviços, provocadas por fatos alheios à vontade da contratada, sem, contudo, alterar o prazo de vigência do contrato; b) propiciar tempo hábil para que sejam efetuados os pagamentos devidos; c) englobar os recebimentos provisórios e definitivos.

**4.1.8.** O recebimento da obra provisoriamente será realizado pela fiscalização sob o aval do Secretário Municipal de Obras, já o definitivo será executado no prazo máximo de 90 dias após a emissão do termo de recebimento provisório, por um servidor ou comissão designada especificamente para tal serviço, visando uma maior segregação de função para que haja verificação dos serviços de forma imparcial.

## **5. CRITÉRIOS DE SUSTENTABILIDADE**

**5.1.** Os critérios de sustentabilidade são aqueles previstos nas especificações do objeto e/ou obrigações da contratada e/ou no edital como requisito previsto em lei especial.

## **6. VISTORIA PARA A LICITAÇÃO**

**6.1.** Os locais onde as obras e serviços serão executados estarão à disposição das empresas proponentes para visita. As empresas interessadas deverão agendar, antecipadamente, para que efetuem a Visita Técnica, em dia e hora designados, para que juntamente com o profissional Técnico e um representante da Secretaria requisitante desta municipalidade, realizem a visita técnica nos referidos locais, de cuja visita a municipalidade fornecerá o competente atestado.

**6.2.** O prazo para vistoria iniciar-se-á no dia útil seguinte ao da publicação do Edital, estendendo-se até o dia útil anterior à data prevista para a abertura da sessão pública.

**6.3.** Para a vistoria o licitante, ou o seu representante legal, deverá estar devidamente identificado, apresentando documento de identidade civil e documento expedido pela empresa comprovando sua habilitação para a realização da vistoria.

**6.4.** A não realização da vistoria, quando facultativa, não poderá embasar posteriores alegações de desconhecimento das instalações, dúvidas ou esquecimentos de quaisquer detalhes dos locais da prestação dos serviços, devendo a licitante vencedora assumir os ônus dos serviços decorrentes.

**6.5.** As empresas que não a fizerem a visita técnica deverão apresentar declaração formal assumindo toda responsabilidade e as consequências por não ter comparecido à visita, devidamente assinada pelo sócio/proprietário ou representante legal.

**6.6.** A visita técnica poderá ser solicitada/agendada através do email [cplruybarbosa@gmail.com](mailto:cplruybarbosa@gmail.com).

## **7. MODELO DE EXECUÇÃO DO OBJETO**

**7.1.** A execução do objeto seguirá a dinâmica prevista em cronograma em anexo.

## 8. MATERIAIS A SEREM DISPONIBILIZADOS

**8.1.** Para a perfeita execução dos serviços, a Contratada deverá disponibilizar os materiais, equipamentos, ferramentas e utensílios necessários, nas quantidades estimadas e qualidades estabelecidas em memorial descritivo com especificações determinadas, promovendo sua substituição quando necessário.

## 9. OBRIGAÇÕES DA CONTRATANTE

**9.1.** Expedir Autorização de início dos serviços;

**9.2.** Fornecer à CONTRATADA todos os dados necessários à execução do objeto do contrato;

**9.3.** Exigir o cumprimento de todas as obrigações assumidas pela Contratada, de acordo com as cláusulas contratuais e os termos de sua proposta;

**9.4.** Exercer o acompanhamento e a fiscalização dos serviços, por servidor ou comissão especialmente designada, anotando em registro próprio as falhas detectadas, indicando dia, mês e ano, bem como o nome dos empregados eventualmente envolvidos, encaminhando os apontamentos à autoridade competente para as providências cabíveis;

**9.5.** Notificar a Contratada por escrito da ocorrência de eventuais imperfeições, falhas ou irregularidades constatadas no curso da execução dos serviços, fixando prazo para a sua correção, certificando-se de que as soluções por ela propostas sejam as mais adequadas;

**9.6.** Pagar à Contratada o valor resultante da prestação do serviço, conforme cronograma físico-financeiro;

**9.7.** Efetuar as retenções tributárias devidas sobre o valor da fatura de serviços da Contratada, em conformidade com o Anexo XI, Item 6 da IN SEGES/MP nº 5/2017;

**9.8.** Não praticar atos de ingerência na administração da Contratada, tais como:

**a)** Exercer o poder de mando sobre os empregados da Contratada, devendo reportar-se somente aos prepostos ou responsáveis por ela indicados, exceto quando o objeto da contratação prever o atendimento direto;

**b)** Direcionar a contratação de pessoas para trabalhar nas empresas Contratadas;

**c)** Promover ou aceitar o desvio de funções dos trabalhadores da Contratada, mediante a utilização destes em atividades distintas daquelas previstas no objeto da contratação e em relação à função específica para a qual o trabalhador foi contratado; e

**d)** Considerar os trabalhadores da Contratada como colaboradores eventuais do próprio órgão ou entidade responsável pela contratação, especialmente para efeito de concessão de diárias e passagens.

**9.9.** Fornecer por escrito as informações necessárias para o desenvolvimento dos serviços objeto do contrato;

**9.10.** Realizar avaliações periódicas da qualidade dos serviços, após seu recebimento;

**9.11.** Exigir da Contratada que providencie a seguinte documentação como condição indispensável para o recebimento definitivo de objeto, quando for o caso:

**a)** "as built", elaborado pelo responsável por sua execução;

**b)** Comprovação das ligações definitivas de energia, água, telefone e gás;

**c)** Laudo de vistoria do corpo de bombeiros aprovando o serviço;

**d)** Carta "habite-se", emitida pela prefeitura;

**e)** Certidão negativa de débitos previdenciários específica para o registro da obra junto ao Cartório de Registro de Imóveis;

**9.12.** Arquivar, entre outros documentos, de projetos, "as built", especificações técnicas, orçamentos, termos de recebimento, contratos e aditamentos, relatórios de inspeções técnicas após o recebimento do serviço e notificações expedidas;

**9.13.** Providenciar a desocupação de ambientes, quando for o caso;

**9.14.** Prestar à CONTRATADA informações e esclarecimentos que eventualmente venham a ser solicitados, e que digam respeito à natureza dos serviços que tenham a executar, em tempo hábil, de modo a não prejudicar o andamento dos trabalhos.

## **10. OBRIGAÇÕES DA CONTRATADA**

**10.1.** Executar o contrato conforme especificações deste Projeto Básico e de sua proposta, com a alocação dos empregados necessários ao perfeito cumprimento das cláusulas contratuais, além de fornecer e utilizar os materiais e equipamentos, ferramentas e utensílios necessários, na qualidade e quantidade mínimas especificadas neste Projeto Básico e em sua proposta;

**10.2.** Reparar, corrigir, remover ou substituir, às suas expensas, no total ou em parte, no prazo fixado pelo fiscal do contrato a partir de relatório disponibilizado por fiscal técnico, os serviços/obras efetuados em que se verificarem vícios, defeitos ou incorreções resultantes da execução ou dos materiais empregados;

**10.3.** Responsabilizar-se pelos vícios e danos decorrentes da execução do objeto, de acordo com os artigos 14 e 17 a 27, do Código de Defesa do Consumidor (Lei nº 8.078, de 1990), ficando a Contratante autorizada a descontar da garantia prestada, caso exigida no edital, ou dos pagamentos devidos à Contratada, o valor correspondente aos danos sofridos;

**10.3.1.** A responsabilidade de que trata o subitem anterior inclui a reparação por todo e qualquer dano causado à entidade Municipal, devendo, em qualquer caso, a contratada ressarcir imediatamente a Administração em sua integralidade;

**10.4.** Utilizar empregados habilitados e com conhecimentos básicos do objeto a ser executado, em conformidade com as normas e determinações em vigor;

**10.5.** Vedar a utilização, na execução dos serviços, de empregado que seja familiar de agente público ocupante de cargo em comissão ou função de confiança no órgão Contratante, nos termos da lei.

**10.6.** A empresa contratada deverá entregar ao setor responsável pela fiscalização do contrato, até o dia trinta do mês seguinte ao da prestação dos serviços, os seguintes documentos:

**10.6.1.** Prova de regularidade relativa à Seguridade Social;

**10.6.2.** Certidão conjunta relativa aos tributos federais e à Dívida Ativa da União;

**10.6.3.** Certidões que comprovem a regularidade perante a Fazenda Estadual/Distrital e Municipal ou Distrital do domicílio ou sede do contratado;

**10.6.4.** Certidão de Regularidade do FGTS – CRF; e

**10.6.5.** Certidão Negativa de Débitos Trabalhistas – CNDT;

**10.7.** Responsabilizar-se pelo cumprimento das obrigações previstas em Acordo, Convenção, Dissídio Coletivo de Trabalho ou equivalentes das categorias abrangidas pelo contrato, por todas as obrigações trabalhistas, sociais, previdenciárias, tributárias e as demais previstas em legislação específica, cuja inadimplência não transfere a responsabilidade à Contratante;

**10.7.1.** A Administração Pública não se vincula às disposições contidas em Acordos, Dissídios ou Convenções Coletivas que tratem de pagamento de participação dos trabalhadores nos lucros ou resultados da empresa contratada, de matéria não trabalhista, ou que estabeleçam direitos não previstos em lei, tais como valores

ou índices obrigatórios de encargos sociais ou previdenciários, bem como de preços para os insumos relacionados ao exercício da atividade.

**10.8.** Comunicar ao Fiscal do contrato, no prazo de 24 (vinte e quatro) horas, qualquer ocorrência anormal ou acidente que se verifique no local dos serviços.

**10.9.** Assegurar aos seus trabalhadores, ambiente de trabalho, inclusive equipamentos e instalações, em condições adequadas ao cumprimento das normas de saúde, segurança e bem-estar no trabalho;

**10.10.** Prestar todo esclarecimento ou informação solicitada pela Contratante ou por seus prepostos, garantindo-lhes o acesso, a qualquer tempo, ao local dos trabalhos, bem como aos documentos relativos à execução do empreendimento.

**10.11.** Paralisar, por determinação da Contratante, qualquer atividade que não esteja sendo executada de acordo com a boa técnica ou que ponha em risco a segurança de pessoas ou bens de terceiros.

**10.12.** Promover a guarda, manutenção e vigilância de materiais, ferramentas, e tudo o que for necessário à execução dos serviços, durante a vigência do contrato.

**10.13.** Promover a organização técnica e administrativa dos serviços, de modo a conduzi-los eficaz e eficientemente, de acordo com os documentos e especificações que integram este Projeto Básico, no prazo determinado.

**10.14.** Conduzir os trabalhos com estrita observância às normas da legislação pertinente, cumprindo as determinações dos Poderes Públicos, mantendo sempre limpo o local dos serviços e nas melhores condições de segurança, higiene e disciplina.

**10.15.** Submeter previamente, por escrito, à Contratante, para análise e aprovação, quaisquer mudanças nos métodos executivos que fujam às especificações do memorial descritivo.

**10.16.** Não permitir a utilização de qualquer trabalho do menor de dezesseis anos, exceto na condição de aprendiz para os maiores de quatorze anos; nem permitir a utilização do trabalho do menor de dezoito anos em trabalho noturno, perigoso ou insalubre;

**10.17.** Manter durante toda a vigência do contrato, em compatibilidade com as obrigações assumidas, todas as condições de habilitação e qualificação exigidas na licitação;

**10.18.** Cumprir, durante todo o período de execução do contrato, a reserva de cargos prevista em lei para pessoa com deficiência ou para reabilitado da Previdência Social, bem como as regras de acessibilidade previstas na legislação, quando a contratada houver se beneficiado da preferência estabelecida pela Lei nº 13.146, de 2015.

**10.19.** Guardar sigilo sobre todas as informações obtidas em decorrência do cumprimento do contrato;

**10.20.** Arcar com o ônus decorrente de eventual equívoco no dimensionamento dos quantitativos de sua proposta, inclusive quanto aos custos variáveis decorrentes de fatores futuros e incertos, tais como os valores providos com o quantitativo de vale transporte, devendo complementá-los, caso o previsto inicialmente em sua proposta não seja satisfatório para o atendimento do objeto da licitação, exceto quando ocorrer algum dos eventos arrolados nos incisos da Lei nº 14.133 de 2021;

**10.21.** Cumprir, além dos postulados legais vigentes de âmbito federal, estadual ou municipal, as normas de segurança da Contratante;

**10.22.** Prestar os serviços dentro dos parâmetros e rotinas estabelecidos, fornecendo todos os materiais, equipamentos e utensílios em quantidade, qualidade e tecnologia adequadas, com a observância às recomendações aceitas pela boa técnica, normas e legislação;

**10.23. Assegurar à CONTRATANTE:**

**10.23.1.** O direito de propriedade intelectual dos produtos desenvolvidos, inclusive sobre as eventuais adequações e atualizações que vierem a ser realizadas, logo após o recebimento de cada parcela, de forma permanente, permitindo à Contratante distribuir, alterar e utilizar os mesmos sem limitações;

**10.23.2.** Os direitos autorais da solução, do projeto, de suas especificações técnicas, da documentação produzida e congêneres, e de todos os demais produtos gerados na execução do contrato, inclusive aqueles produzidos por terceiros subcontratados, ficando proibida a sua utilização sem que exista autorização expressa da Contratante, sob pena de multa, sem prejuízo das sanções civis e penais cabíveis.

**10.24.** Realizar a transição contratual com transferência de conhecimento, tecnologia e técnicas empregadas, sem perda de informações, podendo exigir, inclusive, a capacitação dos técnicos da contratante ou da nova empresa que continuará a execução dos serviços.

**10.25.** Manter os empregados nos horários predeterminados pela Contratante;

**10.26.** Apresentar à Contratante, quando for o caso, a relação nominal dos empregados que adentrarão no órgão para a execução do serviço;

**10.27.** Observar os preceitos da legislação sobre a jornada de trabalho, conforme a categoria profissional;

**10.28.** Apresentar, quando solicitado pela Administração, atestado de antecedentes criminais e distribuição cível de toda a mão de obra oferecida para atuar nas instalações do órgão;

**10.29.** Atender às solicitações da Contratante quanto à substituição dos empregados alocados, no prazo fixado pela fiscalização do contrato, nos casos em que ficar constatado descumprimento das obrigações relativas à execução do serviço, conforme descrito neste Projeto Básico;

**10.30.** Instruir seus empregados quanto à necessidade de acatar as Normas Internas da Contratante;

**10.31.** Instruir seus empregados a respeito das atividades a serem desempenhadas, alertando-os a não executarem atividades não abrangidas pelo contrato, devendo a Contratada relatar à Contratante toda e qualquer ocorrência neste sentido, a fim de evitar desvio de função;

**10.32.** Manter preposto aceito pela Contratante nos horários e locais de prestação de serviço para representá-la na execução do contrato com capacidade para tomar decisões compatíveis com os compromissos assumidos;

**10.33.** Instruir os seus empregados, quanto à prevenção de incêndios nas áreas da Contratante;

**10.34.** Adotar as providências e precauções necessárias, inclusive consulta nos respectivos órgãos, se necessário for, a fim de que não venham a ser danificadas as redes hidrossanitárias, elétricas e de comunicação.

**10.34.1.** Providenciar junto ao CREA e/ou ao CAU-BR as Anotações e Registros de Responsabilidade Técnica referentes ao objeto do contrato e especialidades pertinentes, nos termos das normas pertinentes (Leis nº 6.496/77 e 12.378/2010);

**10.35.** Obter junto aos órgãos competentes, conforme o caso, as licenças necessárias e demais documentos e autorizações exigíveis, na forma da legislação aplicável;

**10.36.** Elaborar o Diário de Obra, incluindo diariamente, pelo Engenheiro preposto responsável, as informações sobre o andamento do empreendimento, tais como, número de funcionários, de equipamentos, condições de trabalho, condições meteorológicas, serviços executados, registro de ocorrências e outros fatos relacionados, bem como os comunicados à Fiscalização e situação das atividades em relação ao cronograma previsto.

**10.37.** Refazer, às suas expensas, os trabalhos executados em desacordo com o estabelecido no instrumento contratual, neste Projeto Básico e seus anexos, bem como substituir aqueles realizados com materiais defeituosos ou com vício de construção, pelo prazo de 05 (cinco) anos, contado da data de emissão do Termo de Recebimento Definitivo.

**10.38.** Utilizar somente matéria-prima florestal procedente, nos termos do artigo 11 do Decreto n.º 5.975, de 2006, de: (a) manejo florestal, realizado por meio de Plano de Manejo Florestal Sustentável - PMFS devidamente aprovado pelo órgão competente do Sistema Nacional do Meio Ambiente - SISNAMA; (b) supressão da vegetação natural, devidamente autorizada pelo órgão competente do Sistema Nacional do Meio Ambiente - SISNAMA; (c) florestas plantadas; e (d) outras fontes de biomassa florestal, definidas em normas específicas do órgão ambiental competente.

**10.39.** Comprovar a procedência legal dos produtos ou subprodutos florestais utilizados em cada etapa da execução contratual, nos termos do artigo 4º, inciso IX, da Instrução Normativa SLTI/MP n.º 1, de 19/01/2010, por ocasião da respectiva medição, mediante a apresentação dos seguintes documentos, conforme o caso:

**10.39.1.** Cópias autenticadas das notas fiscais de aquisição dos produtos ou subprodutos florestais;

**10.39.2.** Cópia dos Comprovantes de Registro do fornecedor e do transportador dos produtos ou subprodutos florestais junto ao Cadastro Técnico Federal de Atividades Potencialmente Poluidoras ou Utilizadoras de Recursos Ambientais - CTF, mantido pelo IBAMA, quando tal inscrição for obrigatória, acompanhados dos respectivos Certificados de Regularidade válidos, conforme artigo 17, inciso II, da Lei n.º 6.938, de 1981, e Instrução Normativa IBAMA n.º 5, de 15/03/2014, e legislação correlata;

**10.39.3.** Documento de Origem Florestal – DOF, instituído pela Portaria n.º 253, de 18/08/2006, do Ministério do Meio Ambiente, e Instrução Normativa IBAMA n.º 21, de 24/12/2014, quando se tratar de produtos ou subprodutos florestais de origem nativa cujo transporte e armazenamento exijam a emissão de tal licença obrigatória.

**10.39.3.1.** Caso os produtos ou subprodutos florestais utilizados na execução contratual tenham origem em Estado que possua documento de controle próprio, a CONTRATADA deverá apresentá-lo, em complementação ao DOF, a fim de demonstrar a regularidade do transporte e armazenamento nos limites do território estadual.

**10.40.** Observar as diretrizes, critérios e procedimentos para a gestão dos resíduos da construção civil estabelecidos na Resolução n.º 307, de 05/07/2002, com as alterações posteriores, do Conselho Nacional de Meio Ambiente - CONAMA, conforme artigo 4º, §§ 2º e 3º, da Instrução Normativa SLTI/MP n.º 1, de 19/01/2010, nos seguintes termos:

**10.40.1.** O gerenciamento dos resíduos originários da contratação deverá obedecer às diretrizes técnicas e procedimentos do Programa Municipal de Gerenciamento de Resíduos da Construção Civil, ou do Projeto de Gerenciamento de Resíduos da Construção Civil apresentado ao órgão competente, conforme o caso;

**10.40.2.** Nos termos dos artigos 3º e 10º da Resolução CONAMA n.º 307, de 05/07/2002, a CONTRATADA deverá providenciar a destinação ambientalmente adequada dos resíduos da construção civil originários da contratação, obedecendo, no que couber, aos seguintes procedimentos:

**a)** Resíduos Classe A (reutilizáveis ou recicláveis como agregados): deverão ser reutilizados ou reciclados na forma de agregados, ou encaminhados a aterros de resíduos classe A de reservação de material para usos futuros;

**b)** Resíduos Classe B (recicláveis para outras destinações): deverão ser reutilizados, reciclados ou encaminhados a áreas de armazenamento temporário, sendo dispostos de modo a permitir a sua utilização ou reciclagem futura;



**c)** Resíduos Classe C (para os quais não foram desenvolvidas tecnologias ou aplicações economicamente viáveis que permitam a sua reciclagem/recuperação): deverão ser armazenados, transportados e destinados em conformidade com as normas técnicas específicas;

**d)** Resíduos Classe D (perigosos, contaminados ou prejudiciais à saúde): deverão ser armazenados, transportados, reutilizados e destinados em conformidade com as normas técnicas específicas.

**10.40.3.** Em nenhuma hipótese a Contratada poderá dispor os resíduos originários da contratação em aterros de resíduos sólidos urbanos, áreas de “bota fora”, encostas, corpos d’água, lotes vagos e áreas protegidas por Lei, bem como em áreas não licenciadas;

**10.40.4.** Para fins de fiscalização do fiel cumprimento do Plano Municipal de Gestão de Resíduos da Construção Civil, ou do Plano de Gerenciamento de Resíduos da Construção Civil, conforme o caso, a contratada comprovará, sob pena de multa, que todos os resíduos removidos estão acompanhados de Controle de Transporte de Resíduos, em conformidade com as normas da Agência Brasileira de Normas Técnicas - ABNT, ABNT NBR nºs 15.112, 15.113, 15.114, 15.115 e 15.116, de 2004.

**10.41.** Observar as seguintes diretrizes de caráter ambiental:

**10.41.1.** Qualquer instalação, equipamento ou processo, situado em local fixo, que libere ou emita matéria para a atmosfera, por emissão pontual ou fugitiva, utilizado na execução contratual, deverá respeitar os limites máximos de emissão de poluentes admitidos na Resolução CONAMA nº 382, de 26/12/2006, e legislação correlata, de acordo com o poluente e o tipo de fonte;

**10.41.2.** Na execução contratual, conforme o caso, a emissão de ruídos não poderá ultrapassar os níveis considerados aceitáveis pela Norma NBR-10.151 - Avaliação do Ruído em Áreas Habitadas visando o conforto da comunidade, da Associação Brasileira de Normas Técnicas - ABNT, ou aqueles estabelecidos na NBR-10.152 - Níveis de Ruído para conforto acústico, da Associação Brasileira de Normas Técnicas - ABNT, nos termos da Resolução CONAMA nº 01, de 08/03/90, e legislação correlata;

**10.41.3.** Deverão ser utilizados, na execução contratual, agregados reciclados, sempre que existir a oferta de tais materiais, capacidade de suprimento e custo inferior em relação aos agregados naturais, inserindo-se na planilha de formação de preços os custos correspondentes;

**10.42.** Responder por qualquer acidente de trabalho na execução dos serviços, por uso indevido de patentes registradas em nome de terceiros, por qualquer causa de destruição, danificação, defeitos ou incorreções dos serviços ou dos bens da Contratante, de seus funcionários ou de terceiros, ainda que ocorridos em via pública junto à obra.

**10.43.** Realizar, conforme o caso, por meio de laboratórios previamente aprovados pela fiscalização e sob suas custas, os testes, ensaios, exames e provas necessárias ao controle de qualidade dos materiais, serviços e equipamentos a serem aplicados nos trabalhos, conforme procedimento previsto neste Projeto Básico e demais documentos anexos;

**10.44.** Providenciar, conforme o caso, as ligações definitivas das utilidades previstas no projeto (água, esgoto, gás, energia elétrica, telefone, etc.), bem como atuar junto aos órgãos federais, estaduais e municipais e concessionárias de serviços públicos para a obtenção de licenças e regularização dos serviços e atividades concluídas (ex.: Habite-se, Licença Ambiental de Operação, etc.);

**10.45.** No caso de execução de obras:

**10.45.1.** Apresentar a comprovação, conforme solicitado pela contratada, do cumprimento das obrigações trabalhistas, previdenciárias e para com o FGTS, em relação aos empregados da contratada que efetivamente participarem da execução do contrato;

**10.45.1.1.** Em caso de descumprimento das obrigações trabalhistas, previdenciárias e para com o FGTS, haverá retenção do pagamento da fatura mensal, em valor proporcional ao inadimplemento, até que a situação seja regularizada e não havendo quitação das obrigações por parte da contratada no prazo de quinze dias, aceitar que contratante efetue o pagamento das obrigações diretamente aos empregados da contratada que tenham participado da execução dos serviços objeto do contrato;

**10.45.1.2.** Inscrever a Obra no Cadastro Nacional de Obras – CNO da Receita Federal do Brasil em até 30 (trinta) dias contados do início das atividades, em conformidade com a Instrução Normativa RFB nº 1845, de 22 de novembro de 2018.

**10.46.** Fornecer os projetos executivos desenvolvidos pela contratante, que formarão um conjunto de documentos técnicos, gráficos e descritivos referentes aos segmentos especializados de engenharia, previamente e devidamente compatibilizados, de modo a considerar todas as possíveis interferências capazes de oferecer impedimento total ou parcial, permanente ou temporário, à execução do empreendimento, de maneira a abrangê-la em seu todo, compreendendo a completa caracterização e entendimento de todas as suas especificações técnicas, para posterior execução e implantação do objeto garantindo a plena compreensão das informações prestadas, bem como sua aplicação correta nos trabalhos:

**10.46.1.** A elaboração dos projetos executivos deverá partir das soluções desenvolvidas nos anteprojetos constantes neste Projeto Básico e seus anexos (Caderno de Encargos e Especificações Técnicas) e apresentar o detalhamento dos elementos construtivos e especificações técnicas, incorporando as alterações exigidas pelas mútuas interferências entre os diversos projetos;

**10.47.** Em se tratando do regime empreitada por preço global ou empreitada integral a participação na licitação ou a assinatura do contrato implica a concordância do licitante ou contratado com a adequação de todos os projetos anexos ao edital, de modo que eventuais alegações de falhas ou omissões em qualquer das peças, orçamentos, plantas, especificações, memoriais e estudos técnicos preliminares dos projetos não poderão ultrapassar, no seu conjunto, a dez por cento do valor total do futuro contrato, nos termos do art. 13, II do Decreto n. 7.983/2013.

## **11. ALTERAÇÃO SUBJETIVA**

**11.1.** É admissível a fusão, cisão ou incorporação da contratada com/em outra pessoa jurídica, desde que sejam observados pela nova pessoa jurídica todos os requisitos de habilitação exigidos na licitação original; sejam mantidas as demais cláusulas e condições do contrato; não haja prejuízo à execução do objeto pactuado e haja a anuência expressa da Administração à continuidade do contrato.

## **12. CONTROLE E FISCALIZAÇÃO DA EXECUÇÃO**

**12.1.** A fiscalização técnica, ao verificar que houve subdimensionamento da produtividade pactuada, sem perda da qualidade na execução do serviço, deverá comunicar à autoridade responsável para que esta promova a adequação contratual à produtividade efetivamente realizada.

**12.2.** A conformidade do material/técnica/equipamento a ser utilizado na execução dos serviços deverá ser verificada juntamente com o documento da Contratada que contenha a relação detalhada dos mesmos, de acordo com o estabelecido neste Projeto Básico, informando as respectivas quantidades e especificações técnicas, tais como: marca, qualidade e forma de uso.

**12.3.** O representante da Contratante deverá promover o registro das ocorrências verificadas, adotando as providências necessárias ao fiel cumprimento das cláusulas contratuais, conforme o disposto na Lei nº 14.133, de 2021.

**12.4.** O descumprimento total ou parcial das obrigações e responsabilidades assumidas pela Contratada, sobretudo quanto às obrigações e encargos sociais e trabalhistas, ensejará a aplicação de sanções

administrativas, previstas neste Projeto Básico e na legislação vigente, podendo culminar em rescisão contratual, conforme disposto na Lei nº 14.133, de 2021.

**12.5.** As atividades de gestão e fiscalização da execução contratual devem ser realizadas de forma preventiva, rotineira e sistemática sempre que houver estrutura e condições para isso, podendo ser exercidas por servidores, equipe de fiscalização ou único servidor, desde que, no exercício dessas atribuições, fique assegurada a distinção dessas atividades e, em razão do volume de trabalho, não comprometa o desempenho de todas as ações relacionadas à Gestão do Contrato.

**12.6.** Durante a execução do objeto, o fiscal técnico deverá monitorar constantemente o nível de qualidade dos serviços para evitar a sua degeneração, devendo intervir para requerer à CONTRATADA a correção das faltas, falhas e irregularidades constatadas.

**12.7.** Em hipótese alguma, será admitido que a própria CONTRATADA materialize a avaliação de desempenho e qualidade da prestação dos serviços realizada.

**12.8.** A CONTRATADA poderá apresentar justificativa para a prestação do serviço com menor nível de conformidade, que poderá ser aceita pelo fiscal técnico, desde que comprovada a excepcionalidade da ocorrência, resultante exclusivamente de fatores imprevisíveis e alheios ao controle do prestador

**12.9.** Na hipótese de comportamento contínuo de desconformidade da prestação do serviço em relação à qualidade exigida, bem como quando esta ultrapassar os níveis mínimos toleráveis previstos nos indicadores, além dos fatores redutores, devem ser aplicadas as sanções à CONTRATADA de acordo com as regras previstas no ato convocatório.

**12.10.** O fiscal técnico poderá realizar avaliação diária, semanal ou mensal, desde que o período escolhido seja suficiente para avaliar ou, se for o caso, aferir o desempenho e qualidade da prestação dos serviços.

**12.11.** A fiscalização da execução dos serviços abrange, ainda, as seguintes rotinas:

**12.11.1.** Acompanhamento periodicamente da execução com visita in loco de acordo com horário de expediente e disponibilidade de transporte sempre que necessário.

**12.11.2.** Verificação e conferência do serviço, medidas e qualidade.

**12.11.3.** Elaboração de planilha de medição conforme serviço executado e encaminhamento para o setor responsável pelo faturamento.

**12.11.4.** Elaboração de relatórios sobre andamento da obra quando necessário e registros fotográficos.

**12.12.** As disposições previstas nesta cláusula não excluem outras aplicáveis no que for pertinente à contratação.

**12.13.** A fiscalização de que trata esta cláusula não exclui nem reduz a responsabilidade da CONTRATADA, inclusive perante terceiros, por qualquer irregularidade, ainda que resultante de imperfeições técnicas, vícios redibitórios, ou emprego de material inadequado ou de qualidade inferior e, na ocorrência desta, não implica corresponsabilidade da CONTRATANTE ou de seus agentes, gestores e fiscais, de conformidade com a Lei nº 14.133, de 2021.

### **13. DOS CRITÉRIOS DE AFERIÇÃO E MEDIÇÃO PARA FATURAMENTO**

**13.1.** A avaliação da execução do objeto utilizará o boletim de medição para os devidos pagamentos, devendo haver o redimensionamento no pagamento com base nos indicadores estabelecidos, sempre que a CONTRATADA:

**13.1.1.** Não produzir os resultados, deixar de executar, ou não executar com a qualidade mínima exigida as atividades contratadas; ou

**13.1.2.** Deixar de utilizar materiais e recursos humanos exigidos para a execução do serviço, ou utilizá-los com qualidade ou quantidade inferior à demandada.

**13.2.** Será indicada a retenção ou glosa no pagamento, proporcional à irregularidade verificada, sem prejuízo das sanções cabíveis, caso se constate que a Contratada:

**13.2.1.** Não produziu os resultados acordados;

**13.2.2.** Deixou de executar as atividades contratadas, ou não as executou com a qualidade mínima exigida;

**13.2.3.** Deixou de utilizar os materiais e recursos humanos exigidos para a execução do serviço, ou utilizou-os com qualidade ou quantidade inferior à demandada.

#### **14. DO RECEBIMENTO PROVISÓRIO E DEFINITIVO**

**14.1.** O objeto deste contrato será recebido pelo CONTRATANTE, após inspeção física de qualidade por comissão ou servidor para tanto designado, em conformidade com o disposto no artigo 140 da Lei Federal 14.133/2021 e as regras específicas estabelecidas neste instrumento, no Edital e anexos da licitação indicada no preâmbulo.

**14.2.** Quando o objeto for concluído, a CONTRATADA apresentará comunicação escrita informando o fato à fiscalização do CONTRATANTE, a qual competirá, no prazo de até 05 (cinco) dias úteis, a realização de vistoria para fins de recebimento provisório.

**14.3.** O CONTRATANTE realizará inspeção minuciosa de todos os serviços executados, por meio de profissionais técnicos competentes, acompanhados dos profissionais encarregados pela obra, com a finalidade de verificar a adequação dos serviços e constatar e relacionar os arremates, retoques e revisões finais que se fizerem necessários.

**14.3.1.** Após tal inspeção, será lavrado Termo de Recebimento Provisório, em duas vias de igual teor e forma, ambas assinadas pela fiscalização, relatando as eventuais pendências verificadas.

**14.3.2.** A CONTRATADA fica obrigada a reparar, corrigir, remover, reconstruir ou substituir, às suas expensas, no todo ou em parte, o objeto em que se verificarem vícios, defeitos ou incorreções resultantes da execução ou materiais empregados, cabendo ao CONTRATANTE não atestar a última e/ou única medição de serviços até que sejam sanadas todas as pendências apontadas no Termo de Recebimento Provisório.

**14.4.** O Termo de Recebimento Definitivo será lavrado em até 90 (noventa) dias úteis após a lavratura do Termo de Recebimento Provisório, por servidor ou comissão designada pela autoridade competente, desde que tenham sido devidamente atendidas todas as exigências da fiscalização e sanadas as pendências apontadas no Termo de Recebimento Provisório.

**14.5.** Os serviços poderão ser rejeitados, no todo ou em parte, quando em desacordo com as especificações constantes no Projeto Básico, no Edital ou na proposta da CONTRATADA, devendo ser corrigidos, refeitos ou substituídos no prazo fixado pelo CONTRATANTE, às custas da CONTRATADA, sem prejuízo da aplicação das sanções cabíveis.

**14.6.** O recebimento definitivo do objeto licitado e as medições das etapas intermediárias não afastam a responsabilidade técnica ou civil da CONTRATADA, que permanece regida pela legislação pertinente.

#### **15. OS CRITÉRIOS DE ACEITABILIDADE DE PREÇOS SERÃO:**

**15.1.** Valor Global Máximo: R\$ -.

**15.2.** Valores unitários: conforme planilha de composição de preços anexa ao edital.

**15.3.** O critério de julgamento da proposta é o menor preço global.

**15.4.** As regras de desempate entre propostas são as discriminadas no edital.

#### **16. DO ORÇAMENTO SIGILOSO:**

**16.1.** Em consonância com o art. 24 da Lei 14.133/2021, o orçamento estimado da presente contratação terá caráter sigiloso, sem prejuízo da divulgação do detalhamento dos quantitativos e das demais informações necessárias para a elaboração das propostas, sendo que o sigilo não prevalecerá para os órgãos de controle interno e externo.

#### **16.2. Justificativa:**

A não divulgação do orçamento tem como objetivo evitar que as propostas ou lances sejam influenciados pelo valor estabelecido pela administração. Sem conhecer o orçamento prévio, os concorrentes são incentivados a oferecer preços verdadeiramente competitivos, levando em consideração sua capacidade real de executar o contrato com uma margem de lucro adequada. Isso aumenta a competitividade do processo licitatório e resulta em propostas mais vantajosas para a administração.

É importante ressaltar que há casos em que alguns participantes de licitações elaboram suas propostas sem analisar adequadamente sua capacidade de cumpri-las. Esses participantes, por falta de recursos ou por não estarem dispostos a arcar com os custos envolvidos, simplesmente se baseiam no orçamento fornecido pela administração. No entanto, esse comportamento é arriscado, pois as propostas podem não refletir a realidade econômica do licitante, o que pode resultar em dificuldades durante a execução do contrato.

Portanto, ao não divulgar o orçamento, os licitantes são obrigados a analisar cuidadosamente sua estrutura de custos para elaborar propostas mais realistas. Isso deve levar à apresentação de propostas economicamente viáveis e condizentes com a execução contratual.

**16.3.** O orçamento previamente estimado para a contratação será tornado público após o encerramento da licitação, podendo a Agente de Contratação, na fase de negociação, realizar a abertura parcial ou total do orçamento com o licitante classificado em primeiro lugar, para negociação de melhores condições da proposta.

#### **17. DAS DISPOSIÇÕES GERAIS.**

**17.1.** As penalidades ou multas impostas pelos órgãos competentes pelo descumprimento das disposições legais que regem a execução dos serviços serão de inteira responsabilidade da contratada, devendo, para tanto, ser prevista a obtenção de licenças diversas, pagamento de impostos, taxas e serviços auxiliares.

**17.2.** As disposições de todos os elementos do serviço serão as indicadas nos anexos deste Projeto Básico, salvo alterações que venham a ser necessárias, para satisfazer as exigências dos poderes públicos, mediante prévia e expressa determinação da Fiscalização deste Município.

**17.3.** Sempre que constar nas especificações a expressão "ou similar", o similar somente poderá ser usado se tiver sido indicado previamente na proposta apresentada pela licitante.

**17.4.** A contratada somente poderá usar material diverso daquele definido, depois de submetê-lo ao exame e aprovação da fiscalização deste Município, a quem caberá impugnar seu emprego, quando em desacordo com as especificações exigidas.

**17.5.** Todos os materiais e/ou equipamentos incorporados à obra deverão ser novos e de qualidade compatível com o respectivo serviço.

**17.6.** Integram este Projeto Básico, para todos os fins e efeitos, os seguintes Anexos:

- a) Anexo I – Planilha Orçamentária;
- b) Anexo II – Cronograma físico-financeiro;
- c) Anexo III – Planilha Estimativa de Composição de BDI;
- d) Anexo IV – Composições de Custos;

- e) Anexo V – Curva ABC de Serviços
- f) Anexo VI – Memória de cálculo;
- g) Anexo VII – Especificações Técnicas;
- h) Anexo VIII – Projeto.

Ruy Barbosa/RN, 04 de Março de 2024.

**JUAN DIEGO DE ALBUQUERQUE PAULO**  
Engenheiro Civil  
CREA 2102437922 RN

Aprovo o presente Projeto Básico:

**RICARDO AUGUSTO F. DE OLIVEIRA**  
Secretário Municipal de Obras





## PLANILHA ORÇAMENTÁRIA

<b>OBRA:</b>	PAVIMENTAÇÃO ASFÁLTICA DAS RUA MANOEL NASCIMENTO E PROJETADA - CENTRO - RUY BARBOSA / RN	<b>DATA :</b>	15/02/2024	<b>BDI :</b>	24,00%%
<b>DESCRIÇÃO:</b>	PAVIMENTAÇÃO ASFÁLTICA DAS RUA MANOEL NASCIMENTO E PROJETADA - CENTRO - RUY BARBOSA / RN	<b>FONTE</b>	<b>VERSÃO</b>	<b>HORA</b>	<b>MES</b>
<b>LOCAL:</b>	RUY BARBOSA / RN	CAERN	2023/11 COM DESONERAÇÃO	-	-
<b>CLIENTE:</b>	PREFEITURA MUNICIPAL DE RUY BARBOSA	SICRO 2	2016/11 COM DESONERAÇÃO	86,74%	-
		SICRO NOVO	2023/10 COM DESONERAÇÃO	-	-
		SINAPI	2023/12 COM DESONERAÇÃO	85,98%	47,44%
		PRÓPRIA	PRÓPRIA	0,00%	0,00%
					<b>DATA REF.</b>
					01/2024
					03/2017
					01/2024
					01/2024

ITEM	CÓDIGO	REF.	DISCRIMINAÇÃO	UNID.	QUANT.	PREÇO UNIT SEM BDI R\$	BDI (%)	PREÇO UNIT COM BDI R\$	PREÇO TOTAL R\$
<b>1</b>	<b>SERVIÇOS PRELIMINARES</b>								
1.1	00004813	SINAPI	PLACA DE OBRA (PARA CONSTRUCAO CIVIL) EM CHAPA GALVANIZADA *N. 22*, ADESIVADA, DE *2,4 X 1,2* M (SEM POSTES PARA FIXACAO)	M2	4,00		24,00%		
<b>2</b>	<b>PAVIMENTAÇÃO ASFÁLTICA</b>								
2.1	95995	SINAPI	EXECUÇÃO DE PAVIMENTO COM APLICAÇÃO DE CONCRETO ASFÁLTICO, CAMADA DE ROLAMENTO - EXCLUSIVE CARGA E TRANSPORTE. AF_11/2019	M3	85,39		24,00%		
2.2	100969	SINAPI	TRANSPORTE COM CAMINHÃO TANQUE DE TRANSPORTE DE MATERIAL ASFÁLTICO DE 20000 L, EM VIA URBANA EM LEITO NATURAL (UNIDADE: TXKM). AF_07/2020	TXKM	12.808,00		24,00%		
2.3	4011353	SICRO NOVO	Pintura de ligação	m²	1,00		24,00%		
<b>VALOR BDI TOTAL:</b>									
<b>VALOR ORÇAMENTO:</b>									
<b>VALOR TOTAL:</b>									



## CRONOGRAMA FÍSICO-FINANCEIRO

<b>OBRA:</b>	PAVIMENTAÇÃO ASFÁLTICA DAS RUA MANOEL NASCIMENTO E PROJETADA - CENTRO - RUY BARBOSA / RN	<b>DATA :</b> 15/02/2024	<b>BDI :</b> 24,00%%			
<b>DESCRIÇÃO:</b>	PAVIMENTAÇÃO ASFÁLTICA DAS RUA MANOEL NASCIMENTO E PROJETADA - CENTRO - RUY BARBOSA / RN	<b>FONTE</b>	<b>VERSÃO</b>	<b>HORA</b>	<b>MES</b>	<b>REF.</b>
<b>LOCAL:</b>	RUY BARBOSA / RN	CAERN	2023/11 COM DESONERAÇÃO	-	-	01/2024
<b>CLIENTE:</b>	PREFEITURA MUNICIPAL DE RUY BARBOSA	SICRO 2	2016/11 COM DESONERAÇÃO	86,74%	-	03/2017
		SICRO	2023/10 COM DESONERAÇÃO	-	-	01/2024
		SINAPI	2023/12 COM DESONERAÇÃO	85,98%	47,44%	01/2024
		PRÓPRIA	PRÓPRIA	0,00%	0,00%	

ITEM	DESCRIÇÃO	VALOR (R\$)	MÊS 1	MÊS 2	Total parcela
1	SERVIÇOS PRELIMINARES		100,00 %		<b>100,00 %</b>
2	PAVIMENTAÇÃO ASFÁLTICA		50,00 %	50,00 %	<b>100,00 %</b>

## COMPOSIÇÃO DO BDI

<b>OBRA:</b>	PAVIMENTAÇÃO ASFÁLTICA DAS RUA MANOEL NASCIMENTO E PROJETADA - CENTRO - RUY BARBOSA / RN	<b>DATA :</b> 15/02/2024		<b>BDI :</b> 24,00%%		
<b>DESCRIÇÃO:</b>	PAVIMENTAÇÃO ASFÁLTICA DAS RUA MANOEL NASCIMENTO E PROJETADA - CENTRO - RUY BARBOSA / RN	<b>FONTE</b>	<b>VERSÃO</b>	<b>HORA</b>	<b>MES</b>	<b>REF.</b>
<b>LOCAL:</b>	RUY BARBOSA / RN	CAERN	2023/11 COM DESONERAÇÃO	-	-	01/2024
<b>CLIENTE:</b>	PREFEITURA MUNICIPAL DE RUY BARBOSA	SICRO 2	2016/11 COM DESONERAÇÃO	86,74%	-	03/2017
		SICRO	2023/10 COM DESONERAÇÃO	-	-	01/2024
		SINAPI	2023/12 COM DESONERAÇÃO	85,98%	47,44%	01/2024
		PRÓPRIA	PRÓPRIA	0,00%	0,00%	

COD	DESCRIÇÃO	%
	<b>Despesas Indiretas</b>	
AC	Administração Central	1,00%
DF	Despesas Financeiras	1,00%
R	Riscos	0,60%
	<b>TOTAL</b>	<b>2,60%</b>

<b>Benefícios</b>		
S+G	Garantia/Seguros	0,40%
L	Lucro	4,54%
	<b>TOTAL</b>	<b>4,94%</b>

<b>I</b>	<b>Impostos</b>	
	COFINS	3,00%
	ISS	5,00%
	PIS	0,65%
	CPRB	4,50%
	<b>TOTAL</b>	<b>13,15%</b>

**BDI = 24,00%**

$$\frac{(1 + AC + S + R + G) \times (1 + DF) \times (1 + L)}{(1 - I)} - 1$$

## RELATÓRIO ANALÍTICO - COMPOSIÇÕES DE CUSTOS



<b>OBRA:</b>	PAVIMENTAÇÃO ASFÁLTICA DAS RUA MANOEL NASCIMENTO E PROJETADA - CENTRO - RUY BARBOSA / RN	<b>DATA :</b> 15/02/2024	<b>BDI :</b> 24,00%			
<b>DESCRIÇÃO:</b>	PAVIMENTAÇÃO ASFÁLTICA DAS RUA MANOEL NASCIMENTO E PROJETADA - CENTRO - RUY BARBOSA / RN	<b>FONTE</b>	<b>VERSÃO</b>	<b>HORA</b>	<b>MES</b>	<b>REF.</b>
<b>LOCAL:</b>	RUY BARBOSA / RN	CAERN	2023/11 COM DESONERAÇÃO	-	-	01/2024
<b>CLIENTE:</b>	PREFEITURA MUNICIPAL DE RUY BARBOSA	SICRO 2	2016/11 COM DESONERAÇÃO	86,74%	-	03/2017
		SICRO	2023/10 COM DESONERAÇÃO	-	-	01/2024
		SINAPI	2023/12 COM DESONERAÇÃO	85,98%	47,44%	01/2024
		PRÓPRIA	PRÓPRIA	0,00%	0,00%	

### 1.1. 00004813 PLACA DE OBRA (PARA CONSTRUCAO CIVIL) EM CHAPA GALVANIZADA \*N. 22\*, ADESIVADA, DE \*2,4 X 1,2\* M (SEM POSTES PARA FIXACAO) (M2)

Material	FONTE	UNID	COEFICIENTE	PREÇO UNITÁRIO	TOTAL
00004813	PLACA DE OBRA (PARA CONSTRUCAO CIVIL) EM CHAPA GALVANIZADA *N. 22*, ADESIVADA, DE *2,4 X 1,2* M (SEM POSTES PARA FIXACAO)	SINAPI	M2	1,00000000	
TOTAL Material:					
VALOR:					

### 2.1. 95995 EXECUÇÃO DE PAVIMENTO COM APLICAÇÃO DE CONCRETO ASFÁLTICO, CAMADA DE ROLAMENTO - EXCLUSIVE CARGA E TRANSPORTE. AF\_11/2019 (M3)

Equipamento Custo Horário	FONTE	UNID	COEFICIENTE	PREÇO UNITÁRIO	TOTAL
91386	CAMINHÃO BASCULANTE 10 M3, TRUCADO CABINE SIMPLES, PESO BRUTO TOTAL 23.000 KG, CARGA ÚTIL MÁXIMA 15.935 KG, DISTÂNCIA ENTRE EIXOS 4,80 M, POTÊNCIA 230 CV INCLUSIVE CAÇAMBA METÁLICA - CHP DIURNO. AF_06/2014	SINAPI	CHP	0,04640000	
96464	ROLO COMPACTADOR DE PNEUS, ESTÁTICO, PRESSAO VARIÁVEL, POTENCIA 110 HP, PESO SEM/COM LASTRO 10,8/27 T, LARGURA DE ROLAGEM 2,30 M - CHI DIURNO. AF_06/2017	SINAPI	CHI	0,09900000	
96463	ROLO COMPACTADOR DE PNEUS, ESTÁTICO, PRESSAO VARIÁVEL, POTENCIA 110 HP, PESO SEM/COM LASTRO 10,8/27 T, LARGURA DE ROLAGEM 2,30 M - CHP DIURNO. AF_06/2017	SINAPI	CHP	0,04190000	
95632	ROLO COMPACTADOR VIBRATORIO TANDEM, ACO LISO, POTENCIA 125 HP, PESO SEM/COM LASTRO 10,20/11,65 T, LARGURA DE TRABALHO 1,73 M - CHI DIURNO. AF_11/2016	SINAPI	CHI	0,06070000	
95631	ROLO COMPACTADOR VIBRATORIO TANDEM, ACO LISO, POTENCIA 125 HP, PESO SEM/COM LASTRO 10,20/11,65 T, LARGURA DE TRABALHO 1,73 M - CHP DIURNO. AF_11/2016	SINAPI	CHP	0,08050000	
96155	TRATOR DE PNEUS COM POTÊNCIA DE 85 CV, TRAÇÃO 4X4, COM VASSOURA MECÂNICA ACOPLADA - CHI DIURNO. AF_02/2017	SINAPI	CHI	0,10710000	
96157	TRATOR DE PNEUS COM POTÊNCIA DE 85 CV, TRAÇÃO 4X4, COM VASSOURA MECÂNICA ACOPLADA - CHP DIURNO. AF_03/2017	SINAPI	CHP	0,03410000	
5837	VIBROACABADORA DE ASFALTO SOBRE ESTEIRAS, LARGURA DE PAVIMENTAÇÃO 1,90 M A 5,30 M, POTÊNCIA 105 HP CAPACIDADE 450 T/H - CHI DIURNO. AF_11/2014	SINAPI	CHI	0,09490000	
5835	VIBROACABADORA DE ASFALTO SOBRE ESTEIRAS, LARGURA DE PAVIMENTAÇÃO 1,90 M A 5,30 M, POTÊNCIA 105 HP CAPACIDADE 450 T/H - CHP DIURNO. AF_11/2014	SINAPI	CHP	0,04640000	
TOTAL Equipamento Custo Horário:					

Material	FONTE	UNID	COEFICIENTE	PREÇO UNITÁRIO	TOTAL
00001518	CONCRETO BETUMINOSO USINADO A QUENTE (CBUQ) PARA PAVIMENTAÇÃO ASFÁLTICA, PADRAO DNIT, FAIXA C, COM CAP 50/70 - AQUISIÇÃO POSTO USINA	SINAPI	T	2,55480000	
TOTAL Material:					

Mão de Obra com Encargos Complementares	FONTE	UNID	COEFICIENTE	PREÇO UNITÁRIO	TOTAL
88314	RASTELEIRO COM ENCARGOS COMPLEMENTARES	SINAPI	H	1,13010000	
TOTAL Mão de Obra com Encargos Complementares:					
VALOR:					

### 2.2. 100969 TRANSPORTE COM CAMINHÃO TANQUE DE TRANSPORTE DE MATERIAL ASFÁLTICO DE 20000 L, EM VIA URBANA EM LEITO NATURAL (UNIDADE: TXKM). AF\_07/2020 (TXKM)

Equipamento Custo Horário	FONTE	UNID	COEFICIENTE	PREÇO UNITÁRIO	TOTAL
---------------------------	-------	------	-------------	----------------	-------

## RELATÓRIO ANALÍTICO - COMPOSIÇÕES DE CUSTOS



<b>OBRA:</b>	PAVIMENTAÇÃO ASFÁLTICA DAS RUA MANOEL NASCIMENTO E PROJETADA - CENTRO - RUY BARBOSA / RN	<b>DATA :</b> 15/02/2024	<b>BDI :</b> 24,00%%			
<b>DESCRIÇÃO:</b>	PAVIMENTAÇÃO ASFÁLTICA DAS RUA MANOEL NASCIMENTO E PROJETADA - CENTRO - RUY BARBOSA / RN	<b>FONTE</b>	<b>VERSÃO</b>	<b>HORA</b>	<b>MES</b>	<b>REF.</b>
<b>LOCAL:</b>	RUY BARBOSA / RN	CAERN	2023/11 COM DESONERAÇÃO	-	-	01/2024
<b>CLIENTE:</b>	PREFEITURA MUNICIPAL DE RUY BARBOSA	SICRO 2	2016/11 COM DESONERAÇÃO	86,74%	-	03/2017
		SICRO	2023/10 COM DESONERAÇÃO	-	-	01/2024
		SINAPI	2023/12 COM DESONERAÇÃO	85,98%	47,44%	01/2024
		PRÓPRIA	PRÓPRIA	0,00%	0,00%	

92243	CAMINHÃO DE TRANSPORTE DE MATERIAL ASFÁLTICO 20.000 L, COM CAVALO MECÂNICO DE CAPACIDADE MÁXIMA DE TRAÇÃO COMBINADO DE 45.000 KG, POTÊNCIA 330 CV, INCLUSIVE TANQUE DE ASFALTO COM MAÇARICO - CHI DIURNO. AF_12/2015	SINAPI	CHI	0,00230000		
92242	CAMINHÃO DE TRANSPORTE DE MATERIAL ASFÁLTICO 20.000 L, COM CAVALO MECÂNICO DE CAPACIDADE MÁXIMA DE TRAÇÃO COMBINADO DE 45.000 KG, POTÊNCIA 330 CV, INCLUSIVE TANQUE DE ASFALTO COM MAÇARICO - CHP DIURNO. AF_12/2015	SINAPI	CHP	0,00530000		

TOTAL Equipamento Custo Horário:

**VALOR:**

### 2.3. 4011353 Pintura de ligação (m²)

EQUIPAMENTOS		QUANT	UTILIZAÇÃO		CUSTO OPERACIONAL		CUSTO HORÁRIO
			PROD	IMPR	PROD	IMPR	
E9509	Caminhão tanque distribuidor de asfalto com capacidade de 6.000 l - 7 kW/136 kW	1,00000000	1,0000	0,0000			
E9558	Tanque de estocagem de asfalto com capacidade de 30.000 l	2,00000000	1,0000	0,0000			
<b>TOTAL EQUIPAMENTOS:</b>							

MÃO DE OBRA		UNID	CONSUMO	SALÁRIO HORA	CUSTO HORÁRIO
P9824	Servente	h	2,00000000		
<b>TOTAL MÃO DE OBRA:</b>					

Custo Horário da Execução:

Produção da Equipe:

Custo Unitário da Execução:

Custo do FIC (0,00176):

MATERIAIS		UNID	CONSUMO	VALOR UNITÁRIO	CUSTO UNITÁRIO
M1946	Emulsão asfáltica - RR-1C	t	0,00045000		

TOTAL MATERIAIS:

Custo Direto Total:

**VALOR:**



## ORÇAMENTO - CURVA ABC DE SERVIÇOS

<b>OBRA:</b>	PAVIMENTAÇÃO ASFÁLTICA DAS RUA MANOEL NASCIMENTO E PROJETADA - CENTRO - RUY BARBOSA / RN	<b>DATA :</b>	15/02/2024	<b>BDI :</b>	24,00%%
<b>DESCRIÇÃO:</b>	PAVIMENTAÇÃO ASFÁLTICA DAS RUA MANOEL NASCIMENTO E PROJETADA - CENTRO - RUY BARBOSA / RN	<b>FONTE</b>	<b>VERSÃO</b>	<b>HORA</b>	<b>MES</b>
<b>LOCAL:</b>	RUY BARBOSA / RN	CAERN	2023/11 COM DESONERAÇÃO	-	-
<b>CLIENTE:</b>	PREFEITURA MUNICIPAL DE RUY BARBOSA	SICRO 2	2016/11 COM DESONERAÇÃO	86,74%	-
		SICRO NOVO	2023/10 COM DESONERAÇÃO	-	-
		SINAPI	2023/12 COM DESONERAÇÃO	85,98%	47,44%
		PRÓPRIA	PRÓPRIA	0,00%	0,00%

CÓDIGO	DESCRIÇÃO	FONTE	TIPO	UNIDADE	QUANTIDADE	PREÇO UNITÁRIO	PREÇO TOTAL	%	ACUMUL. %	CL
95995	EXECUÇÃO DE PAVIMENTO COM APLICAÇÃO DE CONCRETO ASFÁLTICO, CAMADA DE ROLAMENTO - EXCLUSIVE CARGA E TRANSPORTE. AF_11/2019	SINAPI	Serviço	M3	85,39			79,99%	79,99%	B
100969	TRANSPORTE COM CAMINHÃO TANQUE DE TRANSPORTE DE MATERIAL ASFÁLTICO DE 20000 L, EM VIA URBANA EM LEITO NATURAL (UNIDADE: TXKM). AF_07/2020	SINAPI	Serviço	TXKM	12.808,00			19,35%	99,34%	C
00004813	PLACA DE OBRA (PARA CONSTRUCAO CIVIL) EM CHAPA GALVANIZADA *N. 22*, ADESIVADA, DE *2,4 X 1,2* M (SEM POSTES PARA FIXACAO)	SINAPI	Material	M2	4,00			0,66%	100,00%	C
4011353	Pintura de ligação	SICRO	Serviço	m²	1,00			0,00%	100,00%	C

**Subtotal até 100,00%%**

**Outros**

**Valor total do Orçamento**



## MEMÓRIA DE CÁLCULOS - PAVIMENTAÇÃO ASFÁLTICA

TRECHO	VOLUME	CONSTRUÇÃO DE PAVIMENTO COM APLICAÇÃO DE CONCRETO BETUMINOSO USINADO A QUENTE (CBUQ), BINDER, COM ESPESSURA DE 3,0 CM - EXCLUSIVE TRANSPORTE. AF 03/2017	PINTURA DE LIGAÇÃO COM EMULSÃO RR-2C	ÁREA DE PINTURA DE LIGAÇÃO	TRANSPORTE COM CAMINHÃO BASCULANTE DE 10M3, EM VIA URBANA PAVIMENTADA M3XKM, DMT ACIMA DE 30KM (UNIDADE:M3XKM)	TRANSPORTE
RUA MANOEL NASCIMENTO E RUA PROJETADA	85,39	2134,63*0,04	2134,63 m <sup>2</sup>	2134,63 m <sup>2</sup>	(64,04*200)	12808,00

## **ESPECIFICAÇÃO TÉCNICA**

**PROPRIETÁRIO:** PREFEITURA MUNICIPAL DE RUY BARBOSA / RN.

**ASSUNTO :** PAVIMENTAÇÃO ASFÁLTICA COM USO DE CBUQ.

### **OBJETIVO:**

Descrever os procedimentos para execução de uma PAVIMENTAÇÃO ASFÁLTICA utilizando concreto betuminoso usinado a quente (CBUQ) sobre pavimentação com pedras irregulares existentes (paralelepípedo convencional).

### **CARACTERÍSTICA:**

- a) Obra:** Pavimentação Asfáltica.
- b) Local:** Rua MANOEL NASCIMENTO E RUA PROJETADA
- c) Prazo de Execução:** 60 (trinta) dias.
- d) Especificações:** ABNT.

## **MEMORIAL DESCRITIVO DOS SERVIÇOS:**

Pavimentação asfáltica com aplicação de Concreto Betuminoso Usinado a Quente sobre pavimentação com pedras irregulares existentes (paralelepípedo convencional).

### **MATERIAL:**

#### **1 – Pintura de ligação -**

Em todas as ruas listadas na planilha orçamentária onde forem executados os serviços de capeamento asfáltico será necessário realizar o serviço da pintura de ligação com emulsão.

O serviço da “Pintura de Ligação com Emulsão” consiste na aplicação de uma camada de ligante asfáltico e a formação de película contínua sobre a superfície de base/ solo cimento ou pavimento.

O objetivo do serviço de aplicação da pintura de ligação é promover a aderência do novo revestimento à camada subjacente.



## 2 – Revestimento asfáltico –

O revestimento asfáltico (capa) constituirá de uma camada de Concreto Betuminoso Usinado a Quente (**C.B.U.Q.**), com espessura de 4,00cm (sem compactação).

A mistura da massa asfáltica (CBUQ) deverá ser constituída de uma mistura uniforme de agregados e cimento asfáltico do tipo CAP-50/70, no teor de 5,6% de CAP-50/70.

A mistura dos agregados para o concreto asfáltico (CBUQ) deverá atender as seguintes condições:

<b>POL</b>	<b>MM</b>	<b>% PASSANDO EM PESO</b>
½	12,7	100
3/8	9,52	80-100
Nº4	4,76	55-75
Nº8	2,38	35-50

### **SERVIÇO:**

O Concreto Betuminoso Usinado a Quente (CBUQ), será produzido na usina de asfalto à quente\_atendendo os requisitos especificados. Ao sair do misturador, a massa deve ser descarregada diretamente nos caminhões basculantes e descarregada diretamente no local de aplicação. Os caminhões utilizados no transporte deverão possuir lona para proteger e manter a temperatura da mistura asfáltica a ser aplicada na obra. A descarga da mistura será efetuada na caçamba de uma vibro acabadora de asfalto, a qual irá proceder o espalhamento na pista que deverá ter como objetivo a pré conformação da seção de projeto e deverá permitir que a espessura mínima sem a compactação seja de 5,00cm.

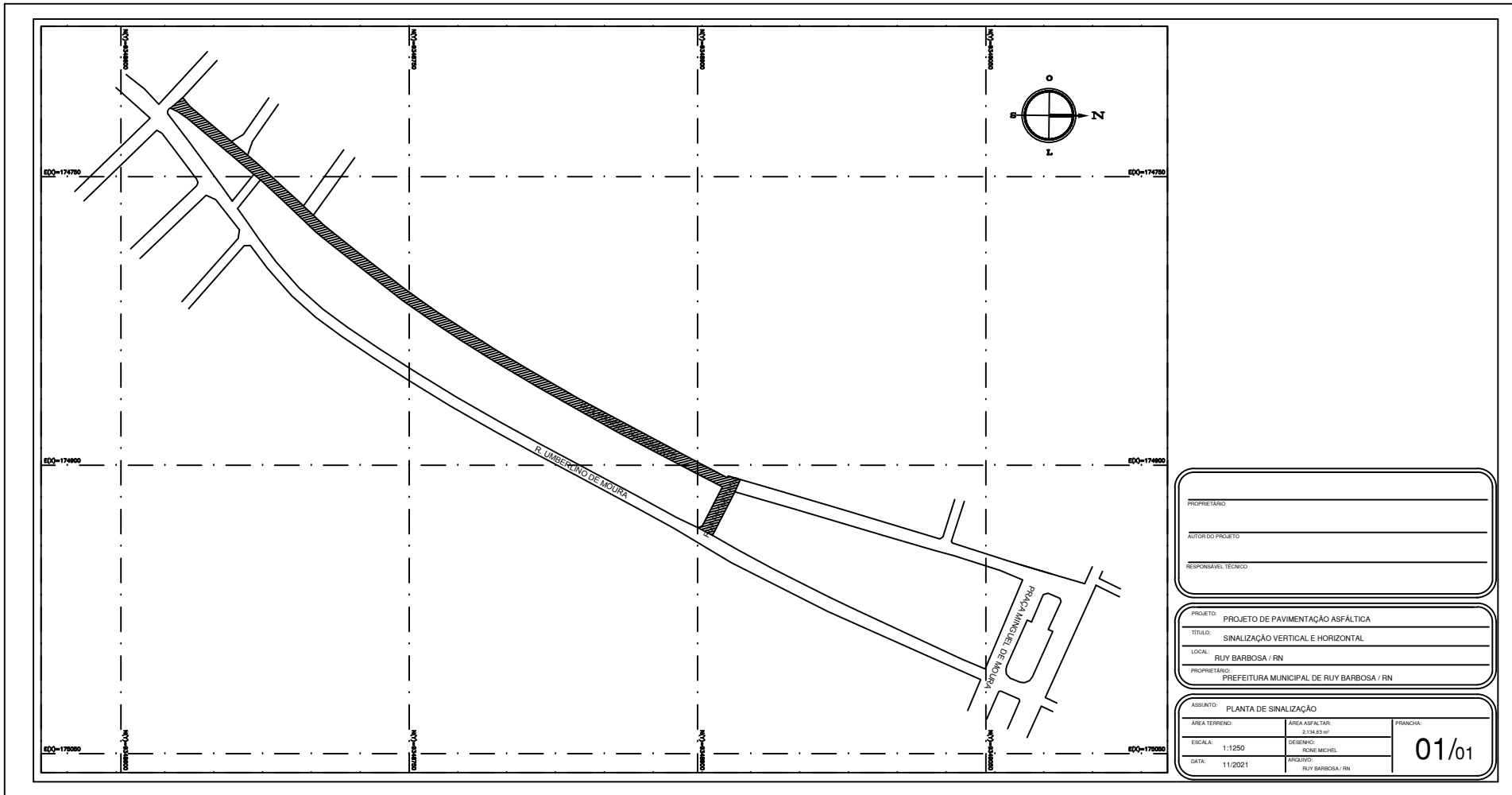
Em conjunto com a vibro acabadora, deverá atuar o rolo pneumático auto proporcionável de pressão variável, cujos pneumáticos deverão ter suas pressões internas aumentadas gradativamente, com o suceder das passadas. Como unidade de acabamento, será utilizado um rolo metálico, tipo Tandem.



### **LIMPEZA DA OBRA:**

Concluído os serviços, caberá a empreiteira efetuar a limpeza, removendo os entulhos e sobra de material. Este serviço não acarretará ônus para a contratante.

Juan Diego de A Paulo  
Eng. Civil CREA 210243792-2



PROPRIETÁRIO \_\_\_\_\_  
 AUTOR DO PROJETO \_\_\_\_\_  
 RESPONSÁVEL TÉCNICO \_\_\_\_\_

PROJETO: PROJETO DE PAVIMENTAÇÃO ASFÁLTICA  
 TÍTULO: SINALIZAÇÃO VERTICAL E HORIZONTAL  
 LOCAL: RUY BARBOSA / RN  
 PROPRIETÁRIO: PREFEITURA MUNICIPAL DE RUY BARBOSA / RN

ASSUNTO: PLANTA DE SINALIZAÇÃO		
ÁREA TERRENO:	ÁREA ASFÁLTICA: 2.134,63 m <sup>2</sup>	FRANQUIA:
ESCALA: 1:1250	DESENHO: RENE MICHEL	01/01
DATA: 11/2021	ARQUITO: RUY BARBOSA / RN	



**ANEXO II - PROPOSTA DE PREÇOS (MODELO)**

**CONCORRÊNCIA ELETRÔNICA Nº ...../20....**

**PROCESSO ADMINISTRATIVO Nº ...../20....**

AO

MUNICÍPIO DE RUY BARBOSA/RN

A empresa ....., inscrita no CNPJ sob o nº ....., com sede na ....., e-mail ....., abaixo assinada por seu representante legal, interessada na participação na presente Concorrência, propõe a esse Município a execução do objeto deste ato convocatório, de acordo com a presente proposta comercial, nas seguintes condições:

- O valor de nossa proposta para os SERVIÇOS é de R\$ ..... (.....).
- A validade desta proposta é de ..... (.....) dias corridos, a partir da data de sua apresentação (observar o mínimo de 60 dias).
- Declaramos que estamos de acordo com os termos do edital e acatamos suas determinações, bem como, informamos que nos preços propostos estão incluídos todos os insumos que o compõem, inclusive os custos, com fretes, impostos, taxas, obrigações, carga e descarga entre outros, que incidam direta ou indiretamente no fornecimento dos materiais desta licitação.
- Respeitaremos o prazo de início de execução do serviço, conforme consta no Projeto Básico.
- Caso nos seja homologado o objeto da presente licitação, nos comprometemos a receber a nota de empenho/ordem de compra no prazo estabelecido no edital, indicando para tanto como nosso representante legal o Sr. ...., portador da Carteira de Identidade nº. ...., e do CPF/MF nº. ...., (função na empresa), como representante legal junto a nossa empresa.
- Para finalizar, declaramos que estamos de pleno acordo com todas as regras e condições colocadas no edital e também em seus anexos.

LOCAL E DATA

\_\_\_\_\_  
CARIMBO DA EMPRESA/ASSINATURA DO RESPONSÁVEL

## ANEXO III - MINUTA DO TERMO DE CONTRATO

### TERMO DE CONTRATO Nº ...../20.... CELEBRADO ENTRE MUNICÍPIO DE RUY BARBOSA/RN E A EMPRESA

.....

O MUNICÍPIO DE RUY BARBOSA/RN, pessoa jurídica de direito público, inscrito no CNPJ sob o nº 08.078.958/0001-07, sediado à Praça Miguel de Moura, nº 110, Centro, neste ato representado pelo PREFEITO, o senhor FRANCISCO FELIPE DA SILVA, brasileiro, casado, portador do CPF n.º ....., residente e domiciliado à Rua ....., doravante denominado CONTRATANTE, e a licitante ....., inscrita no CNPJ sob o nº ....., com sede na ....., neste ato representada pelo seu sócio, ....., portador da Carteira de Identidade nº. ...., e do CPF/MF nº. ...., doravante denominada CONTRATADA, celebram o presente CONTRATO, decorrente da **CONCORRÊNCIA ELETRÔNICA Nº ...../20....**, Processo Administrativo nº ...../20...., sob a forma de execução indireta, nos termos da Lei nº 14.133/2021, mediante as Cláusulas e condições a seguir estabelecidas:

#### 1. CLÁUSULA PRIMEIRA – OBJETO

**1.1.** Constitui objeto do presente termo a **Contratação de empresa especializada para execução das obras de pavimentação asfáltica de trecho da Rua Manoel Nascimento e Rua Projetada, no município de Ruy Barbosa/RN**, da proposta da CONTRATADA e demais documentos constantes do processo administrativo em epígrafe.

**1.2.** O objeto contratual executado deverá atingir o fim a que se destina, com a eficácia e a qualidade requeridas.

**1.3.** O regime de execução deste contrato é o de Empreitada por Preço Global.

#### 2. CLÁUSULA SEGUNDA – DAS CONDIÇÕES DE EXECUÇÃO DOS SERVIÇOS

**2.1.** A execução dos serviços deverá ter início no local indicado no Projeto Básico, correndo por conta da CONTRATADA todas as despesas decorrentes e necessárias à sua plena e adequada execução, em especial as atinentes a seguros, transporte, alimentação, tributos, encargos trabalhistas e previdenciários.

**2.2.** Todos os projetos, croquis e demais desenhos técnicos elaborados pela CONTRATADA e instrumentais à execução do objeto deverão ser previamente aprovados pela CONTRATANTE.

#### 3. CLÁUSULA TERCEIRA – DO PRAZO DE EXECUÇÃO E VIGÊNCIA

**3.1.** O prazo de execução da obra será o definido em seu cronograma físico-financeiro e começará a contar a partir da emissão da ordem de serviço.

**3.2.** O objeto do presente contrato se trata de conclusão por escopo, sua vigência será da data de assinatura até o dia 31 de dezembro do ano corrente, e será automaticamente prorrogado quando seu objeto não for concluído no período firmado no contrato. Nesse caso, a prorrogação será lavrada por simples apostilamento.

**3.2.1.** A prorrogação será precedida de justificativa e autorização da autoridade competente para a celebração do ajuste, devendo ser formalizada nos autos do processo administrativo.

#### **4. CLÁUSULA QUARTA – OBRIGAÇÕES E RESPONSABILIDADES DA CONTRATADA**

**4.1.** À CONTRATADA, além das obrigações constantes no Projeto Básico, que constitui Anexo I do Edital indicado no preâmbulo, e daquelas estabelecidas em lei, em especial as definidas nos diplomas legais sobre licitações, cabe:

**4.1.1.** Manter durante toda a execução do contrato, em compatibilidade com as demais obrigações assumidas, todas as condições de habilitação e qualificação exigidas na licitação indicada no preâmbulo deste termo;

**4.1.2.** Executar os serviços contratados, obedecendo a desenhos de projetos, normas técnicas, especificações dos fabricantes de materiais, memoriais descritivos e instruções da fiscalização da CONTRATANTE, bem como a boa técnica;

**4.1.3.** Assumir as despesas provenientes dos serviços de proteção provisórios e uso/locação dos equipamentos necessários à execução do objeto deste contrato;

**4.1.4.** Assumir inteira responsabilidade pelos danos ou prejuízos causados à CONTRATANTE ou a terceiros, decorrentes de dolo ou culpa na execução do objeto deste contrato, diretamente por seu preposto e/ou empregados, não excluindo ou reduzindo essa responsabilidade a fiscalização ou acompanhamento feito pela CONTRATANTE;

**4.1.5.** Responsabilizar-se pelas despesas decorrentes:

- a) de acidentes do trabalho;
- b) do uso indevido de marcas, patentes e outros direitos de propriedade intelectual de terceiros;
- c) de defeitos ou incorreções dos serviços executados pela CONTRATADA e eventuais subcontratadas;
- d) de destruição ou danificação dos bens da CONTRATANTE, de seus funcionários ou de terceiros, ainda que ocorridos em via pública adjacente à obra;
- e) da reparação ou reconstrução, no todo ou em parte, da obra danificada por incêndio ou qualquer outro sinistro;

**4.1.6.** Tomar todas as medidas necessárias ao pronto atendimento dos empregados acidentados ou com mal súbito, por meio de seus encarregados, assumindo todas as responsabilidades daí decorrentes;

**4.1.7.** Manter vigilância, constante e permanente, sobre os locais de execução dos serviços a serem executados, abrangendo materiais e equipamentos, cabendo-lhe toda a responsabilidade por quaisquer perdas e/ou danos que eventualmente venham a ocorrer;

**4.1.8.** Informar ao gestor do contrato os nomes e funções dos empregados da CONTRATADA que estarão atuando na execução das obras em questão, atualizando sempre que necessários e/ou quando houver alterações;

**4.1.9.** Organizar o almoxarifado, estocando convenientemente os materiais de sua propriedade, bem como aqueles provenientes de remoções para reutilização e/ou os fornecidos para a execução da obra objeto deste contrato, responsabilizando-se pela sua guarda e distribuição;

**4.1.10.** Atender e respeitar todas as normas de Medicina, Higiene e Segurança do Trabalho, devendo observar as exigências emanadas do SESMT - Serviço Especializado em Engenharia de Segurança e Medicina do Trabalho, bem como as orientações da CIPA (Comissão Interna de Prevenção de Acidentes), de acordo com o PCMSO (Programa de Controle Médico de Saúde Ocupacional), PPRA (Programa de Prevenção de Riscos Ambientais), ou PCMAT (Programa de Condições e Meio Ambiente de Trabalho na Indústria da Construção), quando for o caso;

**4.1.11.** Manter na obra equipe técnica especializada, e em número suficiente para cumprir o prazo de execução do objeto estabelecido neste ajuste, sendo obrigatória para início dos serviços a apresentação de fichas de registro dos funcionários que estarão lotados na obra, inclusive terceirizados;

- 4.1.12.** Indicar representante ou preposto, devidamente credenciado junto à CONTRATANTE, para receber instruções, bem como para proporcionar à equipe de fiscalização a assistência necessária ao desempenho das suas tarefas;
- 4.1.13.** Providenciar a confecção e instalação, às suas expensas e em lugar visível do canteiro, de placa da obra;
- 4.1.14.** Assegurar livre acesso à equipe de fiscalização aos locais de trabalho e atender a eventuais exigências no prazo estabelecido pela CONTRATANTE;
- 4.1.15.** Responsabilizar-se por todas as obrigações trabalhistas, sociais, previdenciárias, tributárias e as demais previstas na legislação específica, cuja inadimplência não transfere responsabilidade à CONTRATANTE;
- 4.1.16.** Responsabilizar-se, pelo período de 05 (cinco) anos, contados a partir da emissão do Termo de Recebimento Definitivo, pela reparação, às suas expensas, de quaisquer vícios e defeitos provenientes da execução do objeto deste contrato, assumindo a responsabilidade pela segurança e solidez dos trabalhos executados, seja em razão dos materiais, seja em razão do solo, nos termos do artigo 618 do Código Civil;
- 4.1.17.** Responsabilizar-se integralmente pelos danos decorrentes da execução do objeto, de acordo com os artigos 14 e 17 a 27 do Código de Defesa do Consumidor (Lei Federal nº 8.078/1990), ficando a CONTRATANTE autorizada a descontar dos pagamentos devidos à CONTRATADA, o valor correspondente ao prejuízo apurado;
- 4.1.18.** Apresentar, sempre que exigido pela CONTRATANTE, a Carteira de Trabalho e Previdência Social (CTPS) de seus empregados e os comprovantes de pagamentos das obrigações trabalhistas e previdenciárias relativas aos empregados que prestam ou tenham prestado serviços à CONTRATANTE por força deste contrato, bem como qualquer outro documento ou comprovação que seja solicitado;
- 4.1.19.** Providenciar, conforme o caso, as ligações definitivas das utilidades previstas no Projeto Básico (água, esgoto, gás, energia elétrica, telefone, etc.), bem como atuar junto aos órgãos federais, estaduais e municipais e concessionárias de serviços públicos para a obtenção de licenças e regularização dos serviços e atividades concluídas (ex.: “habite-se”, licenças ambientais, alvarás, etc.);
- 4.1.20.** Fornecer Equipamentos de Proteção Individual – EPI a seus empregados, instruindo- os quanto ao seu uso correto e fiscalizando a sua efetiva utilização;
- 4.1.21.** Propiciar aos seus empregados os materiais e equipamentos necessários à perfeita execução do objeto do contrato;
- 4.1.22.** Identificar os equipamentos de sua propriedade, de forma a não serem confundidos com similares de propriedade da CONTRATANTE;
- 4.1.23.** Manter a disciplina entre seus empregados, aos quais será expressamente vedado o uso de qualquer bebida alcoólica ou entorpecente de qualquer espécie;
- 4.1.24.** Substituir qualquer integrante de sua equipe, cuja permanência no serviço for considerada inconveniente e/ou incapacitada, no prazo determinado pela CONTRATANTE;
- 4.1.25.** Instruir os seus empregados, inclusive terceirizados e eventuais subcontratados, quanto à prevenção de incêndios nas áreas da CONTRATANTE;
- 4.1.26.** Relatar à CONTRATANTE, imediatamente e por escrito, qualquer anormalidade que verificar durante a execução dos serviços;

**4.1.27.** Fornecer à CONTRATANTE os dados técnicos de seu interesse e prestar os esclarecimentos que lhe forem solicitados;

**4.1.28.** Paralisar, por determinação da CONTRATANTE, qualquer atividade que não esteja sendo executada de acordo com as melhores práticas de engenharia ou que ponha em risco a segurança de pessoas ou bens de terceiros;

**4.1.29.** Submeter previamente, por escrito, à análise e aprovação do gestor do contrato mudanças pontuais nos métodos executivos que não impliquem em alteração quantitativa ou qualitativa de objeto nem resultem em majoração de custos à CONTRATANTE;

**4.1.30.** Providenciar junto ao CREA e/ou ao CAU as Anotações e Registros de Responsabilidade Técnica referentes ao objeto do contrato e especialidades pertinentes, nos termos das normas aplicáveis;

**4.1.31.** Acatar todas as determinações da CONTRATANTE quanto à interpretação de projetos e desenhos técnicos, devendo para tanto registrar no livro “Diário de Ocorrências” todas as observações apresentadas pela fiscalização;

**4.1.32.** Assegurar à CONTRATANTE os direitos de propriedade intelectual referentes aos produtos, projetos, soluções e documentos congêneres desenvolvidos pela CONTRATADA e seus subcontratados, inclusive sobre eventuais adequações e atualizações que vierem a ser realizadas, permitindo à CONTRATANTE distribuí-los, alterá-los e utilizá-los sem limitações;

**4.1.33.** Não efetuar quaisquer alterações, supressões ou acréscimos dos serviços contratados sem que haja o devido aditamento contratual.

#### **CONFORMIDADE COM O MARCO LEGAL ANTICORRUPÇÃO**

**4.1.34.** Abster-se de oferecer, dar ou se comprometer a dar a quem quer que seja, tampouco aceitar ou se comprometer a aceitar de quem quer que seja, por conta própria ou por intermédio de outrem, qualquer pagamento, doação, compensação, vantagens financeiras ou benefícios de qualquer espécie relacionados de forma direta ou indireta ao objeto deste contrato, o que deve ser observado, ainda, pelos seus prepostos, colaboradores e eventuais subcontratados;

**4.1.35.** Conduzir os seus negócios de forma a coibir fraudes, corrupção e quaisquer outros atos lesivos à Administração Pública, nacional ou estrangeira, nos termos da Lei Federal nº 12.846/2013, abstendo-se de práticas como as seguintes:

- a)** prometer, oferecer ou dar, direta ou indiretamente, vantagem indevida a agente público, ou a terceira pessoa a ele relacionada;
- b)** comprovadamente, financiar, custear, patrocinar ou de qualquer modo subvencionar a prática dos atos ilícitos previstos em Lei;
- c)** comprovadamente, utilizar-se de interposta pessoa física ou jurídica para ocultar ou dissimular seus reais interesses ou a identidade dos beneficiários dos atos praticados;
- d)** no tocante a licitações e contratos:
  - d.1.** frustrar ou fraudar, mediante ajuste, combinação ou qualquer outro expediente, o caráter competitivo de procedimento licitatório público;
  - d.2.** impedir, perturbar ou fraudar a realização de qualquer ato de procedimento licitatório público;
  - d.3.** afastar ou procurar afastar licitante, por meio de fraude ou oferecimento de vantagem de qualquer tipo;
  - d.4.** fraudar licitação pública ou contrato dela decorrente;
  - d.5.** criar, de modo fraudulento ou irregular, pessoa jurídica para participar de licitação pública ou celebrar contrato administrativo;

- d.6.** obter vantagem ou benefício indevido, de modo fraudulento, de modificações ou prorrogações de contratos celebrados com a administração pública, sem autorização em lei, no ato convocatório da licitação pública ou nos respectivos instrumentos contratuais; ou
- d.7.** manipular ou fraudar o equilíbrio econômico-financeiro dos contratos celebrados com a Administração Pública;
- e)** dificultar atividade de investigação ou fiscalização de órgãos, entidades ou agentes públicos, ou intervir em sua atuação, inclusive no âmbito das agências reguladoras e dos órgãos de fiscalização do Sistema Financeiro Nacional;

## **RESPONSABILIDADE SOCIOAMBIENTAL**

- 4.1.36.** Adotar todas as precauções para evitar agressões ao meio ambiente, preservando a fauna e a flora existentes no local de execução dos serviços, e mantendo o local de trabalho adequado às exigências de limpeza, higiene e segurança;
- 4.1.37.** Empregar apenas produtos ou subprodutos de madeira de origem exótica, ou de origem nativa que tenham procedência legal;
- 4.1.38.** Responsabilizar-se pela desmobilização das estruturas de apoio que houver instalado para executar os serviços, bem como pela recuperação ou reabilitação das áreas utilizadas que, por sua culpa, tenha gerado impacto ao meio ambiente;
- 4.1.39.** Conferir destinação ambientalmente adequada dos resíduos da construção civil originários da execução do objeto do contrato, nos termos da Resolução CONAMA nº 307/2002, obedecendo, no que couber, aos seguintes procedimentos:
  - a)** Resíduos Classe A (reutilizáveis ou recicláveis como agregados): deverão ser reutilizados ou reciclados na forma de agregados, ou encaminhados a aterros de resíduos classe A de reservação de material para usos futuros;
  - b)** Resíduos Classe B (recicláveis para outras destinações): deverão ser reutilizados, reciclados ou encaminhados a áreas de armazenamento temporário, sendo dispostos de modo a permitir a sua utilização ou reciclagem futura;
  - c)** Resíduos Classe C (para os quais não foram desenvolvidas tecnologias ou aplicações economicamente viáveis que permitam a sua reciclagem/recuperação): deverão ser armazenados, transportados e destinados em conformidade com as normas técnicas específicas;
  - d)** Resíduos Classe D (perigosos, contaminados ou prejudiciais à saúde): deverão ser armazenados, transportados, reutilizados e destinados em conformidade com as normas técnicas específicas.
- 4.1.40.** Comprovar que todos os resíduos removidos estão acompanhados de Controle de Transporte de Resíduos (CTR), em conformidade com as normas da Agência Brasileira de Normas Técnicas – ABNT, atendendo assim ao Programa Municipal de Gerenciamento de Resíduos da Construção Civil, ou ao Projeto de Gerenciamento de Resíduos da Construção Civil, conforme o caso;
- 4.1.41.** Assumir, sem ônus para o CONTRATANTE, as multas que vierem a ser aplicadas pelo órgão ambiental federal, estadual ou municipal.

## **5. CLÁUSULA QUINTA – OBRIGAÇÕES E RESPONSABILIDADES DA CONTRATANTE**

### **5.1. A CONTRATANTE obriga-se a:**

- 5.1.1.** Expedir Autorização de início dos serviços;
- 5.1.2.** Fornecer à CONTRATADA todos os dados necessários à execução do objeto do contrato;

**5.1.3.** Exigir o cumprimento de todas as obrigações assumidas pela Contratada, de acordo com as cláusulas contratuais e os termos de sua proposta;

**5.1.4.** Exercer o acompanhamento e a fiscalização dos serviços, por servidor ou comissão especialmente designada, anotando em registro próprio as falhas detectadas, indicando dia, mês e ano, bem como o nome dos empregados eventualmente envolvidos, encaminhando os apontamentos à autoridade competente para as providências cabíveis;

**5.1.5.** Notificar a Contratada por escrito da ocorrência de eventuais imperfeições, falhas ou irregularidades constatadas no curso da execução dos serviços, fixando prazo para a sua correção, certificando-se de que as soluções por ela propostas sejam as mais adequadas;

**5.1.6.** Pagar à Contratada o valor resultante da prestação do serviço, conforme cronograma físico-financeiro;

**5.1.7.** Efetuar as retenções tributárias devidas sobre o valor da fatura de serviços da Contratada, em conformidade com o Anexo XI, Item 6 da IN SEGES/MP nº 5/2017;

**5.1.8.** Não praticar atos de ingerência na administração da Contratada, tais como:

- a) Exercer o poder de mando sobre os empregados da Contratada, devendo reportar-se somente aos prepostos ou responsáveis por ela indicados, exceto quando o objeto da contratação prever o atendimento direto;
- b) Direcionar a contratação de pessoas para trabalhar nas empresas Contratadas;
- c) Promover ou aceitar o desvio de funções dos trabalhadores da Contratada, mediante a utilização destes em atividades distintas daquelas previstas no objeto da contratação e em relação à função específica para a qual o trabalhador foi contratado; e
- d) Considerar os trabalhadores da Contratada como colaboradores eventuais do próprio órgão ou entidade responsável pela contratação, especialmente para efeito de concessão de diárias e passagens.

**5.1.9.** Fornecer por escrito as informações necessárias para o desenvolvimento dos serviços objeto do contrato;

**5.1.10.** Realizar avaliações periódicas da qualidade dos serviços, após seu recebimento;

**5.1.11.** Permitir aos técnicos e empregados da CONTRATADA amplo e livre acesso às áreas físicas da CONTRATANTE envolvidas na execução deste contrato, observadas as suas normas de segurança internas;

**5.1.12.** Exigir da Contratada que providencie a seguinte documentação como condição indispensável para o recebimento definitivo de objeto, quando for o caso:

- a) "as built", elaborado pelo responsável por sua execução;
- b) Comprovação das ligações definitivas de energia, água, telefone e gás;
- c) Laudo de vistoria do corpo de bombeiros aprovando o serviço;
- d) Carta "habite-se", emitida pela prefeitura;
- e) Certidão negativa de débitos previdenciários específica para o registro da obra junto ao Cartório de Registro de Imóveis.

**5.1.13.** Arquivar, entre outros documentos, de projetos, "as built", especificações técnicas, orçamentos, termos de recebimento, contratos e aditamentos, relatórios de inspeções técnicas após o recebimento do serviço e notificações expedidas;

**5.1.14.** Providenciar a desocupação de ambientes, quando for o caso;



**5.1.15.** Prestar à CONTRATADA informações e esclarecimentos que eventualmente venham a ser solicitados, e que digam respeito à natureza dos serviços que tenham a executar, em tempo hábil, de modo a não prejudicar o andamento dos trabalhos.

## **6. CLÁUSULA SEXTA – FISCALIZAÇÃO E VISTORIAS**

**6.1.** A CONTRATANTE realizará, diretamente ou por meio de prepostos devidamente qualificados, vistorias que terão por objetivo avaliar a qualidade e o andamento da execução contratual, bem como realizar as medições dos serviços efetivamente executados e verificar eventual inadimplemento, no todo ou em parte, das obrigações assumidas pela CONTRATADA.

**6.2.** Todas as vistorias serão acompanhadas pelo arquiteto e ou engenheiro indicado pela CONTRATADA.

**6.3.** A CONTRATADA deverá manter na obra livro denominado “Diário de Ocorrências” ou “Diário de Obras”, no padrão observado pelo CREA/RN, servindo como comunicação formal entre as partes quando as anotações forem rubricadas pelos representantes da CONTRATANTE e da CONTRATADA. O livro deverá ser preenchido diariamente pela CONTRATADA e entregue semanalmente, em cópia, à CONTRATANTE.

**6.4.** Nos livros “Diário de Ocorrências” ou “Diário de Obras” deverão ser registradas todas as ocorrências e operações realizadas na obra, em especial:

**6.4.1.** As condições especiais que afetem os trabalhos em andamento;

**6.4.2.** O número e a categoria profissional dos empregados que trabalhem na obra;

**6.4.3.** O recebimento de materiais;

**6.4.4.** As fiscalizações ocorridas, suas observações e demais anotações técnicas.

**6.5.** A fiscalização exercida pela CONTRATANTE não exclui nem reduz a responsabilidade da CONTRATADA, inclusive perante terceiros, por qualquer irregularidade, ainda que resultante de imperfeições técnicas, vícios redibitórios, ou emprego de material inadequado ou de qualidade inferior e, na ocorrência desta, não implica em corresponsabilidade do CONTRATANTE ou de seus agentes e prepostos.

**6.6.** A contratação será gerenciada pela CONTRATANTE ou por sociedade empresária contratada para esta finalidade.

**6.7.** É vedado à CONTRATANTE emitir ordens diretas ou exercer poder diretivo sobre os empregados da CONTRATADA, devendo reportar-se somente aos prepostos por ela indicados.

## **7. CLÁUSULA SÉTIMA – VALOR DO CONTRATO**

**7.1.** O valor total da contratação é de R\$ ..... (.....).

**7.2.** No valor total para a execução do objeto incluem-se todos os Custos Diretos (CD) e Benefícios e Despesas Indiretas (BDI) que se refiram ao objeto licitado, tais como: materiais e mão-de-obra; serviços de terceiros aplicados à própria obra ou em atividade de apoio (p.e. vigilância e transporte); margem de lucro da proponente, locações de máquinas, equipamentos ou de imóveis e instalações auxiliares à obra; tarifas de água, energia elétrica e telecomunicações; seguros, legal ou contratualmente exigidos; encargos sociais e trabalhistas; tributos federais, estaduais e municipais incidentes sobre a atividade econômica ou a obra em si; multas aplicadas pela inobservância de normas e regulamentos; alojamentos e alimentação; vestuário e ferramentas; equipamentos de proteção individual e de segurança; depreciações e amortizações; despesas administrativas e de escritório; acompanhamento topográfico da obra; testes laboratoriais ou outros exigíveis por norma técnica, entre outros.

## 8. CLÁUSULA OITAVA – RECURSOS ORÇAMENTÁRIOS

**8.1.** A despesa com a execução dos serviços objeto deste Contrato, mediante emissão de notas de empenho, está a cargo da dotação orçamentária: Projeto/Atividade 1.104 - Pavimentação Asfáltica de Ruas, Classificação econômica 4.4.90.51 - Obras e Instalações.

## 9. CLÁUSULA NONA – MEDIÇÕES

**9.1.** As medições deverão ocorrer a cada período de 30 (trinta) dias corridos a partir da ordem de início dos serviços. Sob pena de não realização, as medições devem ser precedidas de solicitação da CONTRATADA, com antecedência de 05 (cinco) dias, instruída com os seguintes elementos:

**9.1.1.** Relatórios escrito e fotográfico;

**9.1.2.** Cronograma refletindo o andamento da obra.

**9.2.** Serão medidos apenas os serviços ou as parcelas dos serviços executados e concluídos;

**9.3.** As medições serão registradas em planilhas que conterão a discriminação dos serviços, as quantidades medidas e seus preços, e serão acompanhadas de elementos elucidativos adequados, como fotos, memórias de cálculo, desenhos, catálogos, etc.;

**9.4.** As medições serão acompanhadas por representantes da CONTRATANTE e da CONTRATADA, sendo que eventuais divergências serão sanadas pelo representante da CONTRATANTE.

## 10. CLÁUSULA DÉCIMA – PAGAMENTOS

**10.1.** Os pagamentos serão efetuados em conformidade com as medições, correspondendo às etapas concluídas do cronograma físico-financeiro da obra, nos termos desta Cláusula;

**10.2.** O recolhimento do Imposto sobre Serviços de Qualquer Natureza – ISSQN deverá ser feito em consonância com o artigo 3º e demais disposições da Lei Complementar Federal nº 116/2003, e respeitando as seguintes determinações:

**10.2.1.** Quando da celebração do contrato, a CONTRATADA deverá indicar a legislação municipal aplicável aos serviços por ela prestados, relativamente ao ISSQN, esclarecendo, expressamente, sobre a eventual necessidade de retenção do tributo, pelo tomador dos serviços;

**10.2.2.** Caso se mostre exigível, à luz da legislação municipal, a retenção do ISSQN pelo tomador dos serviços:

**a)** A CONTRATANTE, na qualidade de responsável tributário, deverá reter a quantia correspondente do valor da nota-fiscal, fatura, recibo ou documento de cobrança equivalente apresentada e recolher a respectiva importância em nome da CONTRATADA no prazo previsto na legislação municipal;

**b)** Para tanto, a CONTRATADA deverá destacar o valor da retenção, a título de “RETENÇÃO PARA O ISS” ao emitir a nota fiscal, fatura, recibo ou documento de cobrança equivalente. Considera-se preço do serviço a receita bruta a ele correspondente, sem nenhuma dedução.

**10.2.3.** Caso, por outro lado, não haja previsão de retenção do ISSQN pelo tomador dos serviços:

**a)** A CONTRATADA deverá apresentar declaração da Municipalidade competente com a indicação de sua data-limite de recolhimento ou, se for o caso, da condição de isenção;

**b)** Mensalmente, a CONTRATADA deverá apresentar comprovante de recolhimento do ISSQN correspondente ao serviço executado e deverá estar referenciado à data de emissão da nota fiscal, fatura ou documento de cobrança equivalente;

**c)** Caso, por ocasião da apresentação da nota fiscal, da fatura ou do documento de cobrança equivalente, não haja decorrido o prazo legal para recolhimento do ISSQN, poderão ser apresentadas

cópias das guias de recolhimento referentes ao mês imediatamente anterior, devendo a CONTRATADA apresentar a documentação devida quando do vencimento do prazo legal para o recolhimento;

**d)** A não apresentação dessas comprovações assegura à CONTRATANTE o direito de sustar o pagamento respectivo e/ou os pagamentos seguintes.

**10.3.** O primeiro pagamento não poderá se referir apenas à instalação da obra, devendo necessariamente corresponder também à execução efetiva de serviços previstos no Projeto Básico;

**10.4.** O primeiro pagamento ficará condicionado ao cumprimento pela CONTRATADA das seguintes providências, sob sua única e inteira responsabilidade:

**10.4.1.** Apresentação de cópia do certificado de matrícula da obra perante o INSS;

**10.4.2.** Entrega de via devidamente preenchida da ART – Anotação de Responsabilidade Técnica, junto ao CREA, ou do RRT – Registro de Responsabilidade Técnica, junto ao CAU, conforme o caso, na qual deverá constar a referência expressa ao número deste contrato, seu objeto e o número do processo administrativo;

**10.4.3.** Colocação de placas;

**10.4.4.** Comunicação do início das obras à Delegacia Regional do Trabalho competente.

**10.5.** Os pagamentos serão realizados mediante depósito em conta corrente em nome da CONTRATADA em até 30 (trinta) dias, observado o seguinte procedimento:

**10.5.1.** A CONTRATADA entregará os relatórios de medição ao CONTRATANTE em até dois dias úteis após a sua realização;

**10.5.2.** O CONTRATANTE deverá aprovar os valores medidos para fins de emissão da fatura pela CONTRATADA, comunicando-a por escrito da aprovação em até cinco dias úteis contados a partir do recebimento da medição;

**10.5.3.** A CONTRATADA apresentará a fatura no dia útil seguinte à aprovação da medição correspondente pelo CONTRATANTE. A entrega da fatura será o termo inicial do prazo de pagamento;

**10.5.4.** A não aprovação dos valores pelo CONTRATANTE deverá ser comunicada à CONTRATADA no prazo de três dias úteis, acompanhado da justificativa correspondente;

**10.5.5.** As faturas que apresentarem incorreções serão devolvidas à CONTRATADA para retificação, contando-se o prazo de pagamento a partir da data de reapresentação das faturas corrigidas ao CONTRATANTE. A devolução das faturas em hipótese alguma servirá de pretexto para que a CONTRATADA suspenda a execução do contrato;

**10.5.6.** Eventuais atrasos no cumprimento dos prazos fixados neste parágrafo ensejarão a prorrogação do prazo de pagamento por igual número de dias a que corresponderem os atrasos verificados.

**10.6.** O CONTRATANTE poderá, por ocasião do pagamento, efetuar a retenção de tributos determinada por lei, ainda que não haja indicação de retenção na nota fiscal apresentada ou que se refira a retenções não realizadas em meses anteriores;

**10.7.** A realização de pagamentos não isentará a CONTRATADA das responsabilidades contratuais, quaisquer que sejam, nem implicará aprovação definitiva dos serviços por ela executados;

**10.8.** Para os pagamentos, além da execução dos serviços registrados pelas medições, é necessário que a CONTRATADA tenha cumprido todas as exigências contratuais relativas a pagamentos e atendido às exigências da fiscalização, sem o que as faturas não serão aceitas.

#### **11. CLÁUSULA DÉCIMA PRIMEIRA – REAJUSTE DE PREÇOS**

**11.1.** O Contrato poderá sofrer reajuste após 12 (doze) meses da data do orçamento estimativo realizado pela Prefeitura, com base no acumulado do INCC para o período, desde que a Contratada solicite tal instituto de maneira formal e fundamentada, comprovando a necessidade do reajuste.

**11.2.** Somente será objeto de reajuste as parcelas do objeto que não foram executadas.

#### **12. CLÁUSULA DÉCIMA SEGUNDA – EQUILÍBRIO ECONÔMICO-FINANCEIRO**

**12.1.** A recomposição do equilíbrio econômico financeiro do contrato, além de obedecer aos requisitos previstos na Lei Federal nº 14.133/2021, será proporcional ao desequilíbrio efetivamente suportado, cuja existência e extensão deverão ser comprovados pela CONTRATADA ou pelo CONTRATANTE, conforme o caso, e darão ensejo à alteração do valor do contrato para mais ou para menos, respectivamente.

**12.2.** O reequilíbrio econômico-financeiro do contrato deve ser formalizado por meio de Termo Aditivo.

#### **13. CLÁUSULA DÉCIMA TERCEIRA – ALTERAÇÕES DO OBJETO**

**13.1.** Eventuais alterações contratuais reger-se-ão pela disciplina do art. 124 da Lei nº 14.133/2021.

**13.2.** A CONTRATADA é obrigada a aceitar, nas mesmas condições contratuais, os acréscimos ou supressões que se fizerem necessários, até o limite de 25% (vinte e cinco por cento) do valor inicial atualizado do contrato.

**13.3.** As supressões resultantes de acordo celebrado entre as partes contratantes poderão exceder o limite de 25% (vinte e cinco por cento) do valor inicial atualizado do contrato.

**13.4.** Toda alteração de objeto, quantitativa ou qualitativa, será previamente formalizada por meio da celebração de Termo Aditivo, respeitadas as disposições da Lei Federal nº 14.133/2021.

#### **14. CLÁUSULA DÉCIMA QUARTA – SUBCONTRATAÇÃO, CESSÃO OU TRANSFERÊNCIA DOS DIREITOS E OBRIGAÇÕES CONTRATUAIS**

**14.1.** A CONTRATADA não poderá ceder ou transferir, total ou parcialmente, o objeto deste ajuste. As condições de subcontratação, quando permitida pela CONTRATANTE, deverão obedecer aos termos e condições previstos no Edital indicado no preâmbulo deste instrumento.

#### **15. CLÁUSULA DÉCIMA QUINTA – ALTERAÇÃO SUBJETIVA**

**15.1.** A fusão, cisão ou incorporação da CONTRATADA não implicará óbice para a execução deste contrato se a pessoa jurídica resultante da operação societária, cumulativamente:

**15.1.1.** Comprovar, no prazo que lhe for assinalado pelo CONTRATANTE, o atendimento de todos os requisitos de habilitação exigidos no Edital da licitação,

**15.1.2.** Mantiver as demais cláusulas e condições do contrato;

**15.1.3.** Não gerar prejuízos à execução do objeto pactuado; e

**15.1.4.** Contar com a anuência expressa do CONTRATANTE para dar continuidade ao contrato.

#### **16. CLÁUSULA DÉCIMA SEXTA – DAS SANÇÕES**

**16.1.** As sanções e demais penalidades serão aplicadas nos termos previstos no item 19 do Edital.

#### **17. CLÁUSULA DÉCIMA SÉTIMA – RECEBIMENTO PROVISÓRIO E DEFINITIVO**

**17.1.** O objeto deste contrato será recebido pelo CONTRATANTE, após inspeção física de qualidade por comissão ou servidor para tanto designado, em conformidade com o disposto no artigo 140 da Lei Federal

14.133/2021 e as regras específicas estabelecidas neste instrumento, no Edital e anexos da licitação indicada no preâmbulo.

**17.2.** Quando o objeto for concluído, a CONTRATADA apresentará comunicação escrita informando o fato à fiscalização do CONTRATANTE, a qual competirá, no prazo de até 05 (cinco) dias úteis, a realização de vistoria para fins de recebimento provisório.

**17.3.** O CONTRATANTE realizará inspeção minuciosa de todos os serviços executados, por meio de profissionais técnicos competentes, acompanhados dos profissionais encarregados pela obra, com a finalidade de verificar a adequação dos serviços e constatar e relacionar os arremates, retoques e revisões finais que se fizerem necessários.

**17.3.1.** Após tal inspeção, será lavrado Termo de Recebimento Provisório, em duas vias de igual teor e forma, ambas assinadas pela fiscalização, relatando as eventuais pendências verificadas.

**17.3.2.** A CONTRATADA fica obrigada a reparar, corrigir, remover, reconstruir ou substituir, às suas expensas, no todo ou em parte, o objeto em que se verificarem vícios, defeitos ou incorreções resultantes da execução ou materiais empregados, cabendo ao CONTRATANTE não atestar a última e/ou única medição de serviços até que sejam sanadas todas as pendências apontadas no Termo de Recebimento Provisório.

**17.4.** O Termo de Recebimento Definitivo será lavrado em até 90 (noventa) dias úteis após a lavratura do Termo de Recebimento Provisório, por servidor ou comissão designada pela autoridade competente, desde que tenham sido devidamente atendidas todas as exigências da fiscalização e sanadas as pendências apontadas no Termo de Recebimento Provisório.

**17.5.** Os serviços poderão ser rejeitados, no todo ou em parte, quando em desacordo com as especificações constantes no Projeto Básico, no Edital ou na proposta da CONTRATADA, devendo ser corrigidos, refeitos ou substituídos no prazo fixado pelo CONTRATANTE, às custas da CONTRATADA, sem prejuízo da aplicação das sanções cabíveis.

**17.6.** O recebimento definitivo do objeto licitado e as medições das etapas intermediárias não afastam a responsabilidade técnica ou civil da CONTRATADA, que permanece regida pela legislação pertinente.

## **18. CLÁUSULA DÉCIMA OITAVA – EXTINÇÃO DO CONTRATO**

**18.1.** O presente termo de contrato poderá ser extinto:

**18.1.1.** Por ato unilateral e escrito da Administração, nas situações previstas no inciso I do art. 138 da Lei nº 14.133/2021, e com as consequências indicadas no art. 139 da mesma Lei, sem prejuízo da aplicação das sanções previstas no Edital;

**18.1.2.** Amigavelmente, nos termos do art. 138, inciso II, da Lei nº 14.133/2021.

**18.2.** A extinção contratual deverá ser formalmente motivada nos autos de processo administrativo assegurado à CONTRATADA o direito à prévia e ampla defesa, verificada a ocorrência de um dos motivos previstos no art. 137 da Lei nº 14.133/2021.

**18.3.** A CONTRATADA reconhece os direitos da CONTRATANTE em caso de rescisão administrativa prevista no art. 115 da Lei nº 14.133/2021.

**18.4.** O termo de rescisão será precedido de relatório indicativo dos seguintes aspectos, conforme o caso:

**18.4.1.** Balanço dos eventos contratuais já cumpridos ou parcialmente cumpridos;

**18.4.2.** Relação dos pagamentos já efetuados e ainda devidos;

**18.4.3.** Indenizações e multas.

## 19. CLÁUSULA DÉCIMA NONA - VEDAÇÕES.

19.1. É vedado à CONTRATADA:

19.1.1. Caucionar ou utilizar este Termo de Contrato para qualquer operação financeira;

19.1.2. Interromper a execução contratual sob alegação de inadimplemento por parte da CONTRATANTE, salvo nos casos previstos em lei.

## 20. CLÁUSULA VIGÉSIMA - DOS CASOS OMISSOS.

20.1. Os casos omissos serão decididos pela CONTRATANTE, segundo as disposições contidas na Lei nº 14.133/2021 e demais normas de licitações e contratos administrativos e, subsidiariamente, segundo as normas e princípios gerais dos contratos.

## 21. CLÁUSULA VIGÉSIMA PRIMEIRA - PUBLICAÇÃO.

21.1. Incumbirá à CONTRATANTE providenciar a publicação deste instrumento, por extrato, no Diário Oficial, de acordo com o previsto na Lei nº 14.133/2021.

## 22. CLÁUSULA VIGÉSIMA SEGUNDA - DISPOSIÇÕES FINAIS

22.1. Consideram-se partes integrantes do presente contrato, como se nele estivessem transcritos:

22.1.1. O Edital indicado no preâmbulo deste instrumento, com todos os seus anexos;

22.1.2. A proposta apresentada pela CONTRATADA.

22.2. Serão de propriedade exclusiva do CONTRATANTE os relatórios, mapas, croquis, desenhos técnicos, diagramas, planos estatísticos e quaisquer outros documentos elaborados pela CONTRATADA para a execução do objeto por ela executado.

22.3. Aplicam-se às omissões deste contrato as disposições da Lei federal nº 14.133/2021 e disposições regulamentares.

22.4. Para dirimir quaisquer questões decorrentes do contrato, não resolvidas na esfera administrativas, será competente o foro da Comarca de São Tomé/RN.

22.5. As partes comprometem-se a respeitar as disposições da Lei nº 13.709/2018 (Lei Geral de Proteção de Dados).

E assim, por estarem às partes justas e contratadas, foi lavrado o presente instrumento em duas vias de igual teor e forma que, lido e achado conforme pelas partes, vai por elas assinado para que produza todos os efeitos de Direito, na presença das testemunhas abaixo identificadas.

Ruy Barbosa/RN, ..... de ..... de 20....

MUNICÍPIO DE RUY BARBOSA/RN  
CONTRATANTE

XXXXXXXXXXXXXXXXXXXXXXXXXXXX  
CONTRATADA

Testemunhas:

1. \_\_\_\_\_

2. \_\_\_\_\_